

08020SA

汎用

2023/12/27

一般仕様

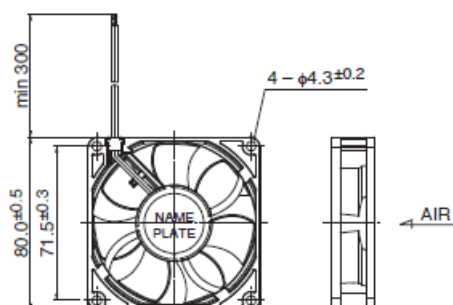


モーター保護:自動復帰方式、逆接続防止
 絶縁抵抗:DC 500V メガにて10M Ω以上
 絶縁耐圧:AC 700V 1s
 許容環境温度範囲:-10℃ ~ +70℃ (Operating)
 -40℃ ~ +70℃ (Storage)
 実用上さしつかえない状態で結露無きこと

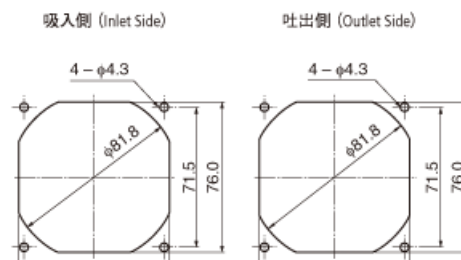
期待できる寿命

60℃ 40,000時間 ※故障率10% (L10 Life)

外観図



取付穴参考寸法



08020SA

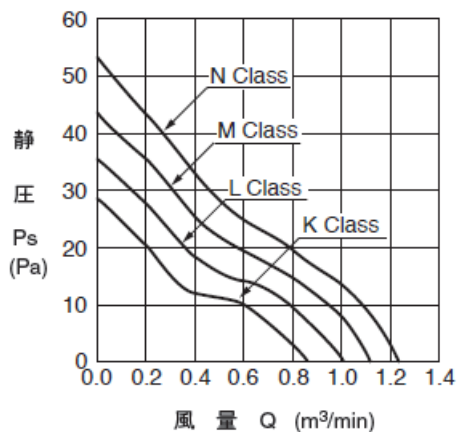
汎用

2023/12/27



*外觀図はA(リブ)タイプ

特性曲線



材質

ケーシング:プラスチック (ブラック) UL94V-0

インペラー:プラスチック (ブラック) UL94V-0

軸受:ボールベアリング

リード線:UL3385 AWG26 + : 赤 - : 黒

仕様

型式	管理番号	定格電圧 [V]	使用電圧範囲 下限 [V]	使用電圧範囲 上限 [V]	定格電流 [A]	定格入力 [W]
08020SA-12K-□A-00	00	12	6.0	13.8	0.07	0.84
08020SA-12L-□A-00	00	12	6.0	13.8	0.09	1.08
08020SA-12M-□A-00	00	12	6.0	13.2	0.13	1.56
08020SA-24K-□A-00	00	24	9.0	27.6	0.06	1.44

08020SA

汎用

2023/12/27

型式	定格回転速度 [min-1]	最大風量 [m3/min]	最大風量 [CFM]	最大静圧 [Pa]	最大静圧 [In H2O]	騒音 [dB]	質量 [g]
08020SA-24L-□A-00	00	24	9.0	27.6	0.07	1.68	
08020SA-24M-□A-00	00	24	9.0	27.6	0.09	2.16	
08020SA-24N-□A-00	00	24	10.0	26.4	0.10	2.40	

型式	定格回転速度 [min-1]	最大風量 [m3/min]	最大風量 [CFM]	最大静圧 [Pa]	最大静圧 [In H2O]	騒音 [dB]	質量 [g]
08020SA-12K-□A-00	2900	0.88	31.10	34.9	0.14	31.0	80.0
08020SA-12L-□A-00	3300	1.02	36.00	43.6	0.17	34.0	80.0
08020SA-12M-□A-00	3700	1.13	39.90	52.8	0.21	37.5	80.0
08020SA-24K-□A-00	2900	0.88	31.10	28.5	0.11	31.0	80.0
08020SA-24L-□A-00	3300	1.02	36.00	35.0	0.14	34.0	80.0
08020SA-24M-□A-00	3700	1.13	39.90	44.0	0.18	37.5	80.0
08020SA-24N-□A-00	4000	1.20	42.40	53.0	0.21	40.5	80.0

回転方向：ラベルから見て時計方向

風吹き出し方向：ラベル側

*1 : Average Values in Free Air

□ = ケーシング形状 A : リブタイプ、E : フランジタイプ

モーターの種類、業界別
モーター用途、選定方法
等、モーターにまつわるお
役立ち情報が満載です。

熱やホコリ、振動など厳しい
環境でも制御が可能。脱
調レスを実現した高精度
モーター。

「高効率・低消費電力/低
騒音/リサイクル可能/小
型・軽量化」4つの特徴を
もつアウトローター型ブ
ラシレスモーター。

新着情報

2023.05.25

[耐環境ファンモーターの技術コラムを公開しました](#)

新着情報一覧を見る

ミネベアミツミ株式会社

Copyright©MinebeaMitsumi Inc. All right reserved.

[机台情報一見をみる](#)