

08025DC

保守品 産業

2023/12/27

一般仕様

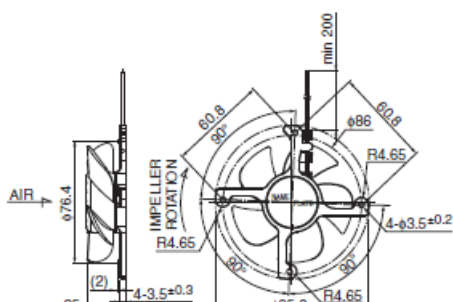


モーター保護:自動復帰方式、逆接続防止
 絶縁抵抗:DC 500V メガにて10M Ω以上
 絶縁耐圧:AC 700V 1s
 許容環境温度範囲:-10℃ ~ +85℃ (Operating)
 -40℃ ~ +85℃ (Storage)
 実用上さしつかえない状態で結露無きこと

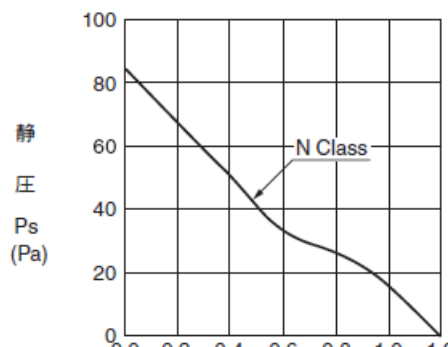
期待できる寿命

85℃ 40,000時間 ※故障率10% (L10 Life)

外観図



特性曲線



08025DC

保守品 産業

2023/12/27

118A.60 799.0

0.0 0.2 0.4 0.6 0.8 1.0 1.2
風量 Q (m³/min)

材質

ケーシング:アルミニウム (塗装無し)

インペラー:プラスチック (ブラック) UL94V-0

軸受:ボールベアリング

リード線:UL3266 AWG24 + : 赤 - : 黒

* IP対応、耐油タイプにつきましては、カスタム対応にて製作可能です。

詳しくはお問い合わせください。

仕様

型式	管理番号	定格電圧 [V]	使用電圧範囲 下限 [V]	使用電圧範囲 上限 [V]	定格電流 [A]	定格入力 [W]
08025DC-12N-WAA-0	0	12	10.0	13.2	0.19	2.28

型式	定格回転速度 [min-1]	最大風量 [m3/min]	最大風量 [CFM]	最大静圧 [Pa]	最大静圧 [In H2O]	騒音 [dB]	質量 [g]
08025DC-12N-WAA-0	4550	1.20	42.40	84.0	0.34	36.0	75.0

回転方向：ラベルから見て時計方向

風吹き出し方向：ラベル側

*1 : Average Values in Free Air

*2 : Measured by dedicated the casing

モーターの種類、業界別
モーター用途、選定方法
等、モーターにまつわるお
役立ち情報が満載です。

熱やホコリ、振動など厳しい環境でも制御が可能。脱調レスを実現した高精度モーター。

「高効率・低消費電力/低騒音/リサイクル可能/小型・軽量化」4つの特徴をもつアウトローター型ブラシレスモーター。

08025DC

保守品 産業

2023/12/27

～レハレ～

新着情報

2023.05.25

耐環境ファンモーターの技術コラムを公開しました

[新着情報一覧を見る](#)