

一般仕様

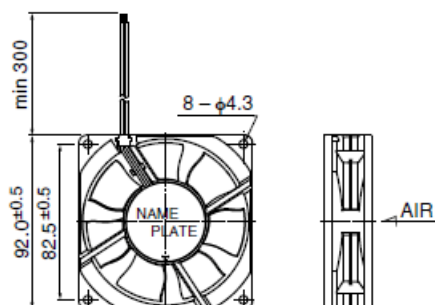


モーター保護:自動復帰方式
絶縁抵抗:DC 500V メガにて10M Ω以上
絶縁耐圧:AC 700V 1s
許容環境温度範囲:-10℃ ~ +70℃ (Operating)
-40℃ ~ +70℃ (Storage)
実用上さしつかえない状態で結露無きこと

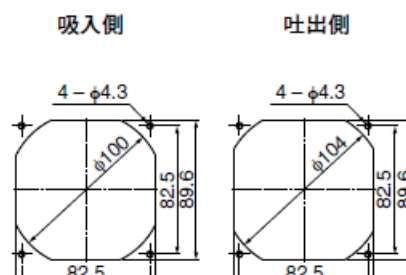
期待できる寿命

40℃ 50,000時間 ※故障率10% (L10 Life)

外観図



取付穴参考寸法



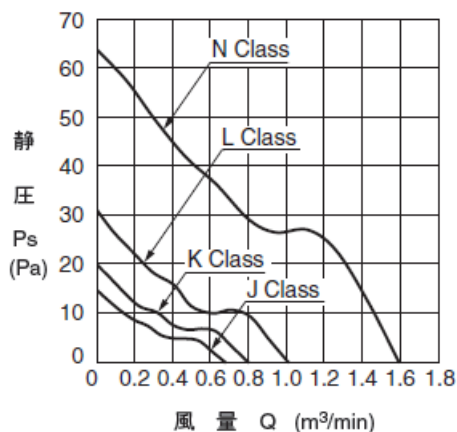
09225JS for Condenser

冷蔵庫

2023/12/27



特性曲線



材質

ケーシング:プラスチック (ブラック) UL94V-0

インペラー:プラスチック (ブラック) UL94V-0

軸受:スリーブベアリング

リード線:UL1007 AWG26 + : 赤 - : 黒

仕様

型式	管理番号	定格電圧 [V]	使用電圧範囲 下限 [V]	使用電圧範囲 上限 [V]	定格電流 [A]	定格入力 [W]
09225JS-12J-FA-00	00	12	6.0	13.2	0.04	0.48
09225JS-12K-FA-00	00	12	6.0	13.2	0.06	0.72
09225JS-12L-FA-00	00	12	6.0	13.2	0.08	0.96
09225JS-24N-FA-00	00	24	20.4	26.4	0.16	3.84

09225JS for Condenser

冷蔵庫

2023/12/27

型式	定格回転速度 [min-1]	最大風量 [m3/min]	最大風量 [CFM]	最大静圧 [Pa]	最大静圧 [In H2O]	騒音 [dB]	質量 [g]
09225JS-12J-FA-00	1700	0.68	24.10	14.9	0.06	21.0	108.0
09225JS-12K-FA-00	2000	0.80	28.30	20.0	0.08	25.5	108.0
09225JS-12L-FA-00	2500	1.01	35.70	31.2	0.13	31.0	108.0
09225JS-24N-FA-00	3900	1.59	56.10	64.0	0.26	43.0	108.0

回転方向：ラベルから見て時計方向

風吹き出し方向：ラベル側

*1：Average Values in Free Air

モーターの種類、業界別 モーター用途、選定方法 等、モーターにまつわるお 役立ち情報が満載です。	熱やホコリ、振動など厳しい環境でも制御が可能。脱調レスを実現した高精度モーター。	「高効率・低消費電力/低騒音/リサイクル可能/小型・軽量化」4つの特徴をもつアウトローター型ブラシレスモーター。
---	--	--

新着情報

2023.05.25

耐環境ファンモーターの技術コラムを公開しました

[新着情報一覧を見る](#)