

一般仕様

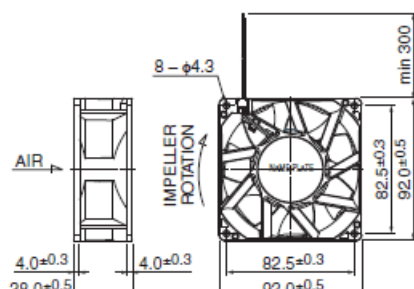


モーター保護:自動復帰方式、逆接続防止
 絶縁抵抗:DC 500V メガにて10M Ω以上
 絶縁耐圧:AC 700V 1s
 許容環境温度範囲:-10℃ ~ +70℃ (Operating)
 -40℃ ~ +70℃ (Storage)
 実用上さしつかえない状態で結露無きこと

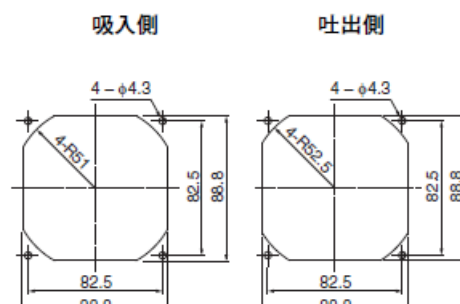
期待できる寿命

25℃ 100,000時間 ※故障率10% (L10 Life)

外観図



取付穴参考寸法



09238RA(D-type)

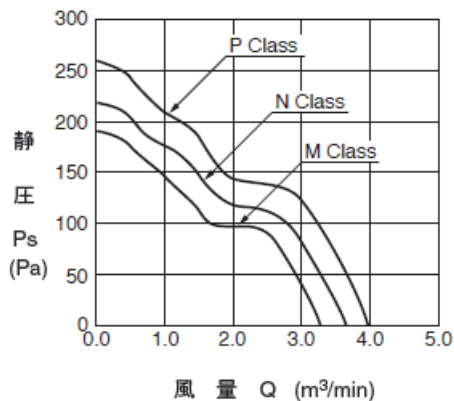
産業

2023/12/27



*外観図はE(フランジ)タイプ

特性曲線



材質

ケーシング:プラスチック (ブラック) UL94V-0

インペラー:プラスチック (ブラック) UL94V-0

軸受:ボールベアリング

リード線:UL3385 AWG26 + : 赤 - : 黒

* IP対応、耐油タイプにつきましては、カスタム対応にて製作可能です。詳しくはお問い合わせください。

仕様

型式	管理番号	定格電圧 [V]	使用電圧範囲 下限 [V]	使用電圧範囲 上限 [V]	定格電流 [A]	定格入力 [W]
09238RA-24M0-□AD-0	0	24	14.0	27.6	0.56	13.44
09238RA-24N0-□AD-0	0	24	14.0	27.6	0.71	17.04
09238RA-24P0-□AD-0	0	24	14.0	27.6	0.92	22.08

09238RA(D-type)

産業

2023/12/27

型式	定格回転速度 [min-1]	最大風量 [m3/min]	最大風量 [CFM]	最大静圧 [Pa]	最大静圧 [In H2O]	騒音 [dB]	質量 [g]
09238RA-24M0-□AD-0	5700	3.36	118.60	187.0	0.75	57.0	230.0
09238RA-24N0-□AD-0	6200	3.68	129.90	222.0	0.89	59.0	230.0
09238RA-24P0-□AD-0	6700	4.00	141.20	260.0	1.04	61.0	230.0

回転方向：ラベルから見て時計方向

風吹き出し方向：ラベル側

*1：Average Values in Free Air

□=ケーシング形状 A：リブタイプ、E：フランジタイプ

モーターの種類、業界別
モーター用途、選定方法
等、モーターにまつわるお
役立ち情報が満載です。

熱やホコリ、振動など厳しい環境でも制御が可能。脱調レスを実現した高精度モーター。

「高効率・低消費電力/低騒音/リサイクル可能/小型・軽量化」4つの特徴をもつアウトローター型ブラシレスモーター。

新着情報

2023.05.25

耐環境ファンモーターの技術コラムを公開しました

[新着情報一覧を見る](#)