

12038GE for Evaporator

冷蔵庫

2023/12/27

一般仕様



モーター保護:自動復帰方式

絶縁抵抗:DC 500V メガにて10M Ω以上

絶縁耐圧:AC 700V 1s

許容環境温度範囲:-40℃ ~ +40℃ (Operating)

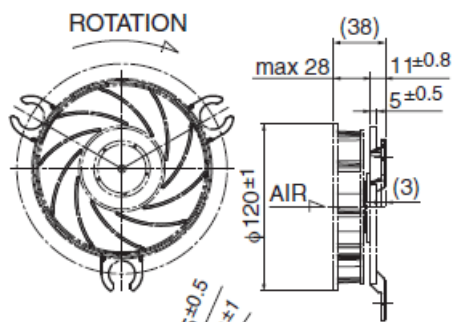
-40℃ ~ +60℃ (Storage)

実用上さしつかえない状態で結露無きこと

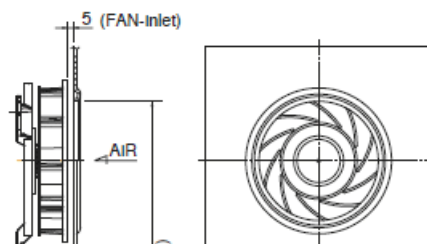
期待できる寿命

-20℃ 70,000時間 ※故障率10% (L10 Life)

外観図



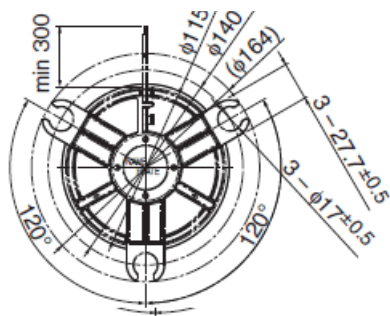
測定条件*2



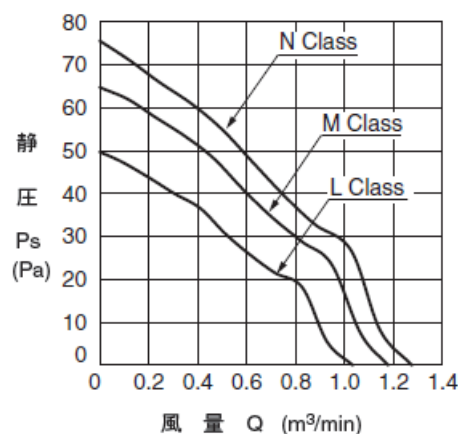
12038GE for Evaporator

冷蔵庫

2023/12/27



特性曲線



材質

ケーシング:プラスチック (ブラック) UL94V-0

インペラー:プラスチック (ブラック) UL94V-0

軸受:ボールベアリング

リード線:UL1007 AWG26 + : 赤 - : 黒

仕様

型式	管理番号	定格電圧 [V]	使用電圧範囲 下限 [V]	使用電圧範囲 上限 [V]	定格電流 [A]	定格入力 [W]
12038GE-12L-YA-D0	D0	12	7.0	13.2	0.15	1.80
12038GE-12M-YA-D0	D0	12	7.0	13.2	0.21	2.52
12038GE-12N-YA-D0	D0	12	7.0	13.2	0.24	2.88

12038GE for Evaporator

冷蔵庫

2023/12/27

型式	定格回転速度 [min-1]	最大風量 [m3/min]	最大風量 [CFM]	最大静圧 [Pa]	最大静圧 [In H2O]	騒音 [dB]	質量 [g]
12038GE-12L-YA-D0	1600	1.03	36.40	50.0	0.20	32.0	170.0
12038GE-12M-YA-D0	1830	1.18	41.70	64.0	0.26	36.0	170.0
12038GE-12N-YA-D0	1950	1.28	45.20	76.0	0.31	38.0	170.0

回転方向：ラベルから見て反時計方向

風吹き出し方向：側面側

*1：Average Values in Free Air

*2：With installation cover for measurement

モーターの種類、業界別
モーター用途、選定方法
等、モーターにまつわるお
役立ち情報が満載です。

熱やホコリ、振動など厳しい
環境でも制御が可能。脱
調レスを実現した高精度
モーター。

「高効率・低消費電力/低
騒音/リサイクル可能/小
型・軽量化」4つの特徴を
もつアウターローター型ブ
ラシレスモーター。

新着情報

2023.05.25

耐環境ファンモーターの技術コラムを公開しました

[新着情報一覧を見る](#)