

一般仕様



モーター保護:自動復帰方式、逆接続防止

絶縁抵抗:DC 500V メガにて10M Ω以上

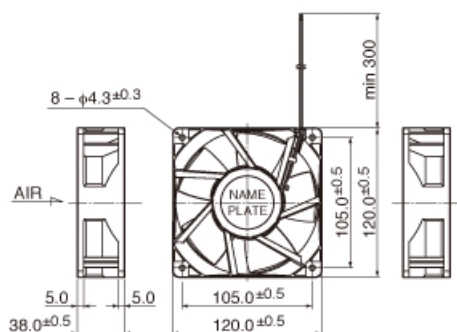
絶縁耐圧:AC 700V 1s

許容環境温度範囲:M, N, P, Q Class:-10℃ ~ +70℃ (Operating)R Class:-10℃ ~ +60℃ (Operating)-40℃ ~ +70℃ (Storage)実用上さしつかえない状態で結露無きこと

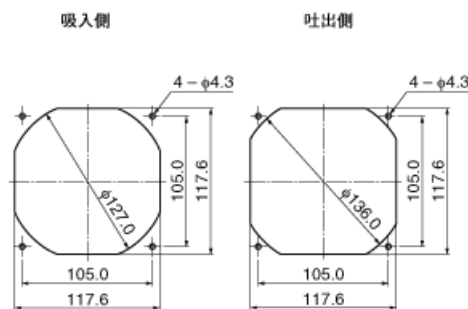
期待できる寿命

60℃ 40,000時間 ※故障率10% (L10 Life)

外観図



取付穴参考寸法



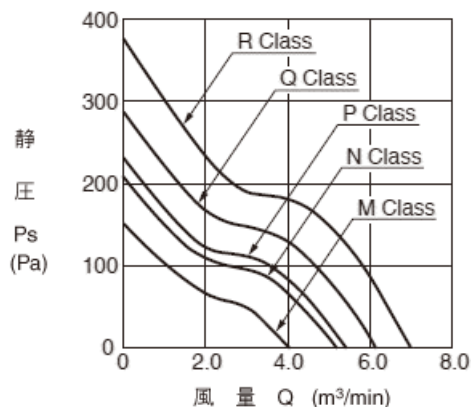
12038VA(E-Type)

産業

2023/03/22

*外觀図はE(フランジ)タイプ

特性曲線



材質

ケーシング:プラスチック (ブラック) UL94V-0

インペラー:プラスチック (ブラック) UL94V-0

軸受:ボールベアリング

リード線:UL1061 AWG24 + : 赤 - : 黒

* IP対応、耐油タイプにつきましては、カスタム対応にて製作可能です。

詳しくはお問い合わせください。

仕様

型式	管理番号	定格電圧 [V]	使用電圧範囲 下限 [V]	使用電圧範囲 上限 [V]	定格電流 [A]	定格入力 [W]
12038VA-24M-□AE-0	0	24	18.0	27.6	0.45	10.80
12038VA-24N-□AE-0	0	24	18.0	27.6	0.74	17.76
12038VA-24P-□AE-0	0	24	18.0	27.6	0.74	17.76

12038VA(E-Type)

産業

2023/03/22

12038VA-24Q-□AE-0	0	24	18.0	27.6	1.04	24.96
12038VA-24R-□AE-0	0	24	18.0	27.6	1.48	35.52

型式	定格回転速度 [min-1]	最大風量 [m3/min]	最大風量 [CFM]	最大静圧 [Pa]	最大静圧 [In H2O]	騒音 [dB]	質量 [g]
12038VA-24M-□AE-0	3800	4.00	141.20	150.0	0.60	53.0	370.0
12038VA-24N-□AE-0	4700	5.17	182.60	207.0	0.83	59.0	370.0
12038VA-24P-□AE-0	5000	5.35	188.90	235.0	0.94	60.0	370.0
12038VA-24Q-□AE-0	5700	6.11	215.70	287.0	1.15	63.0	370.0
12038VA-24R-□AE-0	6400	6.90	243.60	370.0	1.49	66.0	370.0

回転方向：ラベルから見て時計方向

風吹き出し方向：ラベル側

*1：Average Values in Free Air

□=ケーシング形状 A：リブタイプ、E：フランジタイプ