

15025PA

産業

2023/12/27

一般仕様

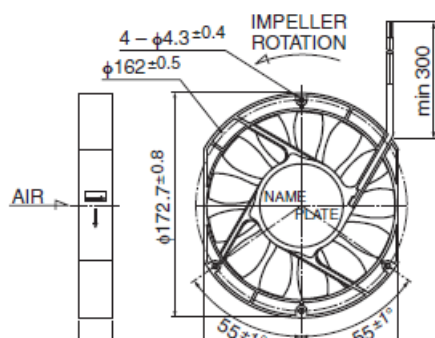


モーター保護:自動復帰方式、逆接続防止
 絶縁抵抗:DC 500V メガにて10M Ω以上
 絶縁耐圧:AC 700V 1s
 許容環境温度範囲:-10℃ ~ +70℃ (Operating)
 -40℃ ~ +70℃ (Storage)
 実用上さしつかえない状態で結露無きこと

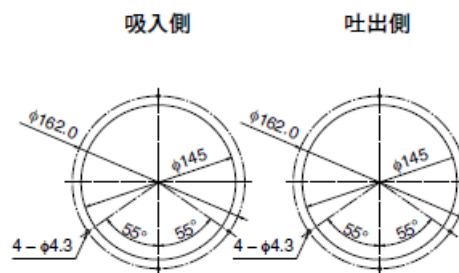
期待できる寿命

25℃ 100,000時間 ※故障率10% (L10 Life)

外観図



取付穴参考寸法



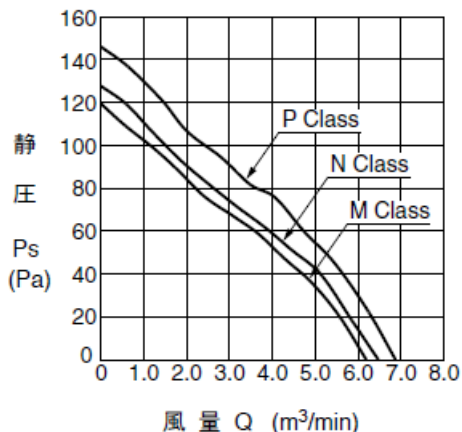
15025PA

産業

2023/12/27



特性曲線



材質

- ケーシング: アルミニウム (黒塗装)
- インペラー: プラスチック (ブラック) UL94V-0
- 軸受: ボールベアリング
- リード線: UL10368 AWG24 + : 赤 - : 黒

仕様

型式	管理番号	定格電圧 [V]	使用電圧範囲 下限 [V]	使用電圧範囲 上限 [V]	定格電流 [A]	定格入力 [W]
15025PA-24M-AA-00	00	24	18.0	26.4	0.89	21.40
15025PA-24N-AA-00	00	24	18.0	26.4	0.99	23.80
15025PA-24P-AA-00	00	24	18.0	26.4	1.18	28.30
15025PA-48M-AA-00	00	48	38.0	52.8	0.44	21.10
15025PA-48N-AA-00	00	48	38.0	52.8	0.50	24.00

15025PA

産業

2023/12/27

型式	定格回転速度 [min-1]	最大風量 [m3/min]	最大風量 [CFM]	最大静圧 [Pa]	最大静圧 [In H2O]	騒音 [dB]	質量 [g]
15025PA-48P-AA-00	00	48	38.0	52.8	0.59	28.30	
15025PA-24M-AA-00	3350	6.10	215.00	118.0	0.47	60.5	500.0
15025PA-24N-AA-00	3500	6.40	226.00	127.0	0.51	61.5	500.0
15025PA-24P-AA-00	3750	6.80	240.00	145.0	0.58	64.0	500.0
15025PA-48M-AA-00	3350	6.10	215.00	118.0	0.47	60.5	500.0
15025PA-48N-AA-00	3500	6.40	226.00	127.0	0.51	61.5	500.0
15025PA-48P-AA-00	3750	6.80	240.00	145.0	0.58	64.0	500.0

回転方向：ラベルから見て反時計方向

風吹き出し方向：ラベル側

*1 : Average Values in Free Air

<p>モーターの種類、業界別 モーター用途、選定方法 等、モーターにまつわるお 役立ち情報が満載です。</p>	<p>熱やホコリ、振動など厳しい環境でも制御が可能。脱調レスを実現した高精度モーター。</p>	<p>「高効率・低消費電力/低騒音/リサイクル可能/小型・軽量化」4つの特徴をもつアウトローター型ブラシレスモーター。</p>
---	---	---

新着情報

2023.05.25

[耐環境ファンモーターの技術コラムを公開しました](#)

[新着情報一覧を見る](#)