

## 一般仕様



モーター保護:自動復帰方式

絶縁抵抗:DC 500V メガにて10M Ω以上

絶縁耐圧:AC 700V 1s

許容環境温度範囲:-10℃ ~ +70℃ (Operating)

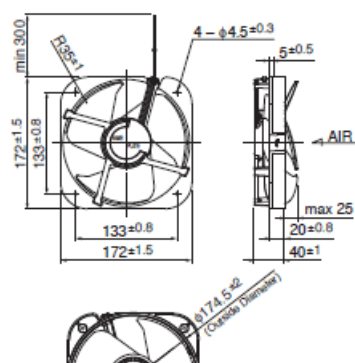
-40℃ ~ +70℃ (Storage)

実用上さしつかえない状態で結露無きこと

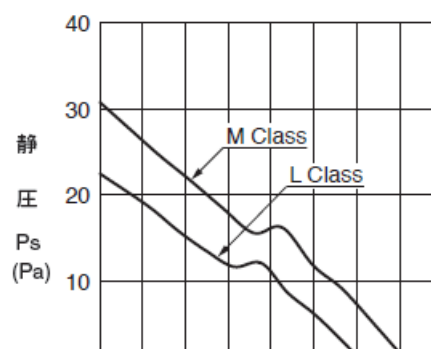
## 期待できる寿命

25℃ 100,000時間 ※故障率10% (L10 Life)

## 外観図



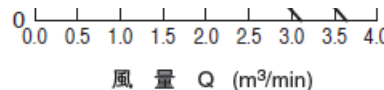
## 特性曲線



## 17240JA for Condenser

冷蔵庫

2023/12/27

風量 Q (m<sup>3</sup>/min)

## 材質

ケーシング:プラスチック (ブラック) UL94V-0

インペラー:プラスチック (ブラック) UL94V-0

軸受:ボールベアリング

リード線:UL1007 AWG24 + : 赤 - : 黒

## 仕様

型式	管理番号	定格電圧 [V]	使用電圧範囲 下限 [V]	使用電圧範囲 上限 [V]	定格電流 [A]	定格入力 [W]
17240JA-12L-YA-00	00	12	10.0	13.2	0.11	1.32
17240JA-12M-YA-00	00	12	10.0	13.2	0.16	1.92

型式	定格回転速度 [min-1]	最大風量 [m <sup>3</sup> /min]	最大風量 [CFM]	最大静圧 [Pa]	最大静圧 [In H <sub>2</sub> O]	騒音 [dB]	質量 [g]
17240JA-12L-YA-00	1350	3.10	109.50	22.4	0.09	29.5	325.0
17240JA-12M-YA-00	1550	3.63	128.20	30.7	0.12	33.5	325.0

回転方向: ラベルから見て時計方向

風吹き出し方向: ラベル側

\*1: Average Values in Free Air

モーターの種類、業界別  
モーター用途、選定方法  
等、モーターにまつわるお  
役立ち情報が満載です。

熱やホコリ、振動など厳しい環境でも制御が可能。脱調レスを実現した高精度モーター。

「高効率・低消費電力/低騒音/リサイクル可能/小型・軽量化」4つの特徴をもつアウトローター型ブラシレスモーター。

## 新着情報

2023.05.25

耐環境ファンモーターの技術コラムを公開しました

[新着情報一覧を見る](#)