

17250VA

産業

2023/12/27

一般仕様

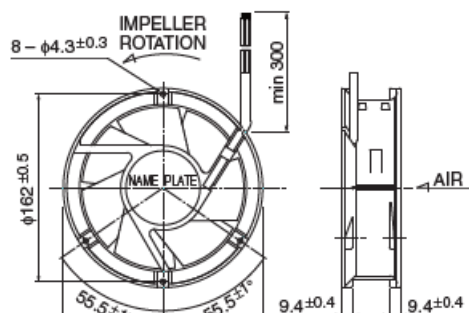


モーター保護:自動復帰方式、逆接続防止
 絶縁抵抗:DC 500V メガにて10M Ω以上
 絶縁耐圧:AC 700V 1s
 許容環境温度範囲:-10℃ ~ +70℃ (Operating)
 -40℃ ~ +70℃ (Storage)
 実用上さしつかえない状態で結露無きこと

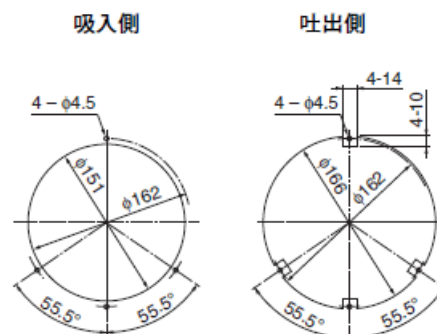
期待できる寿命

25℃ 100,000時間 ※故障率10% (L10 Life)

外観図



取付穴参考寸法



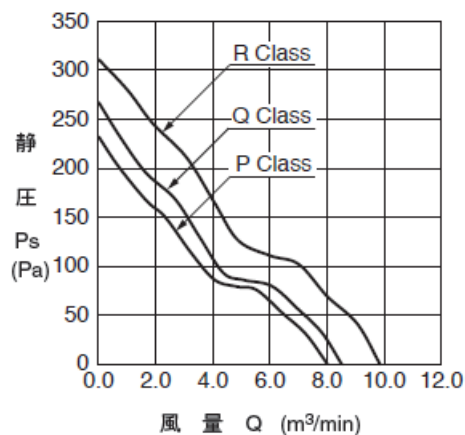
17250VA

産業

2023/12/27



特性曲線



材質

ケーシング:アルミニウム (黒塗装)

インペラー:プラスチック (ブラック) UL94V-0

軸受:ボールベアリング

リード線:UL10368 AWG22 + : 赤 - : 黒

* IP対応、耐油タイプにつきましては、カスタム対応にて製作可能です。

詳しくはお問い合わせください。

仕様

型式	管理番号	定格電圧 [V]	使用電圧範囲 下限 [V]	使用電圧範囲 上限 [V]	定格電流 [A]	定格入力 [W]
17250VA-24P-EA-00	00	24	18.0	26.4	1.10	26.40
17250VA-24Q-EA-00	00	24	18.0	26.4	1.30	31.20

17250VA

産業

2023/12/27

17250VA-24R-EA-00	00	24	18.0	26.4	1.80	43.20
17250VA-48P-EA-00	00	48	38.0	52.8	0.55	26.40
17250VA-48Q-EA-00	00	48	38.0	52.8	0.65	31.20
17250VA-48R-EA-00	00	48	38.0	52.8	0.90	43.20

型式	定格回転速度 [min-1]	最大風量 [m3/min]	最大風量 [CFM]	最大静圧 [Pa]	最大静圧 [In H2O]	騒音 [dB]	質量 [g]
17250VA-24P-EA-00	3750	8.00	282.00	232.0	0.93	56.0	830.0
17250VA-24Q-EA-00	4000	8.50	300.00	267.0	1.07	58.0	830.0
17250VA-24R-EA-00	4600	9.80	346.00	312.0	1.25	62.0	830.0
17250VA-48P-EA-00	3750	8.00	282.00	232.0	0.93	56.0	830.0
17250VA-48Q-EA-00	4000	8.50	300.00	267.0	1.07	58.0	830.0
17250VA-48R-EA-00	4600	9.80	346.00	312.0	1.25	62.0	830.0

回転方向：ラベルから見て反時計方向

風吹き出し方向：ラベル側

*1：Average Values in Free Air

モーターの種類、業界別
モーター用途、選定方法
等、モーターにまつわるお
役立ち情報が満載です。

熱やホコリ、振動など厳しい環境でも制御が可能。脱調レスを実現した高精度モーター。

「高効率・低消費電力/低騒音/リサイクル可能/小型・軽量化」4つの特徴をもつアウトローター型ブラシレスモーター。

新着情報

2023.05.25

[耐環境ファンモーターの技術コラムを公開しました](#)[新着情報一覧を見る](#)

ミネベアミツミ株式会社

Copyright©MinebeaMitsumi Inc. All right reserved.

ファンモーター > DCファンモーター

17250VA

産業