

06020SA (旧2408SB)

60[□]X20^L

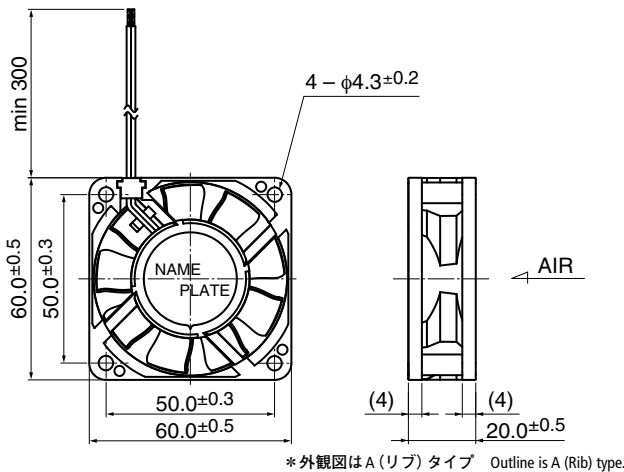
DC Axial Fan Ball Bearing



■ 一般仕様 General Specifications

- モーター保護 : 自動復帰方式、逆接続防止
Motor Protection : Auto Restart / Polarity Protection
- 絶縁抵抗 : DC500V メガにて10MΩ以上
Insulation Resistance : 10MΩ or over with a DC500V Megger
- 絶縁耐圧 : AC700V 1s
Dielectric Withstand Voltage : AC700V 1s
- 許容環境温度範囲 : -10°C ~ +70°C (Operating)
Allowable Ambient Temperature Range : -40°C ~ +70°C (Storage)
実用上さしつかえない状態で結露無きこと
non-condensing environment

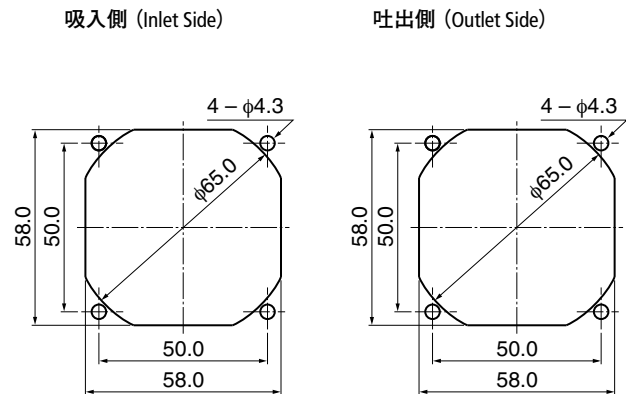
■ 外観図 Outline



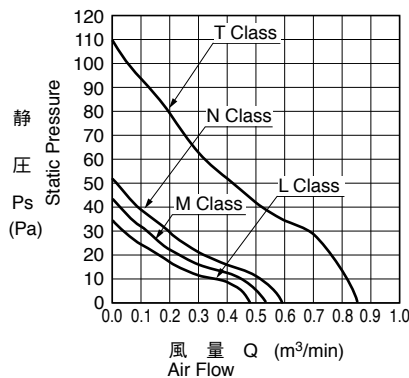
■ 期待できる寿命 Expected Life

※故障率 10% (L10 Life)
※Failure Rate: 10% (L10 Life)
60°C 40,000 時間 (Hours)

■ 取付穴参考図 Panel Out-cuts



■ 特性曲線 Characteristic Curves



■ 材質 Material

- ケーシング : プラスチック(ブラック) UL94V-0
- インペラー : プラスチック(ブラック) UL94V-0
- 軸受 : ボールベアリング
- リード線 : UL3385 AWG26 + : 赤 - : 黒
- Casing : Plastic (Black) UL94V-0
- Impeller : Plastic (Black) UL94V-0
- Bearing : Ball Bearing
- Lead Wire : UL3385 AWG26 + : Red, - : Black

■ 仕様 Specifications

□=ケーシング形状 Casing Form --- A : リブタイプ Rib Type、E : フランジタイプ Flange Type

型式 Model	管理番号 Product No.	定格電圧	使用電圧範囲	定格電流	定格入力	定格回転速度	最大風量	最大静圧	騒音	質量	
		Rating Voltage (V)	Operating Voltage (V)	Current (A)*1	Input Power (W)*1	Speed (min ⁻¹)*1	Max. Air Flow (m ³ /min)*1 (CFM)*1	Max. Static Pressure (Pa)*1 (In H ₂ O)*1	Noise (dB)*1	Mass (g)	
06020SA-12L-□A-	00	12	6.0 ~ 13.8	0.06	0.72	3600	0.47	16.6	34.7	0.14	26.0
06020SA-12M-□A-	00			0.08	0.96	4000	0.52	18.4	42.6	0.17	28.5
06020SA-12N-□A-	00			0.09	1.08	4400	0.58	20.5	52.1	0.21	30.5
06020SA-12T-□A-	00			0.24	2.88	6400	0.86	30.4	109.0	0.44	42.5
06020SA-24L-□A-	00	24	9.0 ~ 27.6	0.05	1.20	3600	0.47	16.6	34.4	0.14	26.0
06020SA-24M-□A-	00			0.06	1.44	4000	0.52	18.4	40.0	0.16	28.5
06020SA-24N-□A-	00			0.07	1.68	4400	0.58	20.5	49.1	0.20	30.5

回転方向 : ラベルから見て時計方向
風吹き出し方向 : ラベル側

Rotation: Clockwise as seen from the label side
Airflow Outlet: Label side

*1: Average Values in Free Air