

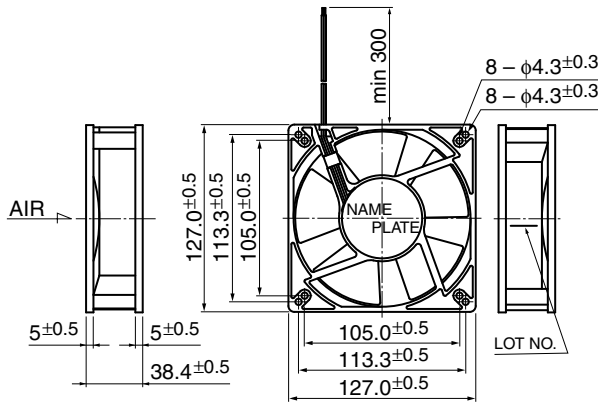
# 5015KL

## DC Axial Fan Ball Bearing

# 127<sup>□</sup>X38<sup>L</sup>



### ■ 外観図 Outline



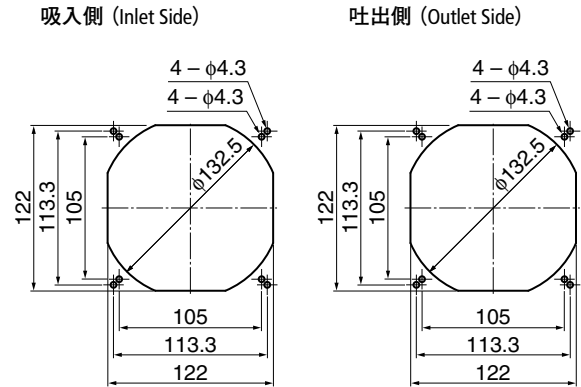
### ■ 一般仕様 General Specifications

- モーター保護 : 自動復帰方式、逆接続防止  
Motor Protection : Auto Restart / Polarity Protection
- 絶縁抵抗 : DC500V メガにて10MΩ以上  
Insulation Resistance : 10MΩ or over with a DC500V Megger
- 絶縁耐圧 : AC700V 1s  
Dielectric Withstand Voltage
- 許容環境温度範囲 : 04W-B30,04W-B40,05W-B30,07W-B30 Class  
: -10°C ~ +60°C (Operating)
- Allowable Ambient Temperature Range : 04W-B50, 05W-B40,05W-B50,07W-B40,07W-B50 Class  
: -10°C ~ +50°C (Operating)  
: -40°C ~ +70°C (Storage)
- 実用上さしつかえない状態で結露無きこと  
non-condensing environment

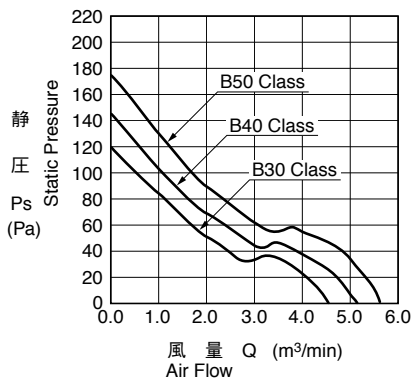
### ■ 期待できる寿命 Expected Life

※故障率 10% (L10 Life)  
※Failure Rate: 10% (L10 Life)  
25°C 100,000 時間 (Hours)

### ■ 取付穴参考図 Panel Out-cuts



### ■ 特性曲線 Characteristic Curves



### ■ 材質 Material

- ケーシング : プラスチック (ブラック) UL94V-0  
Casing : Plastic (Black) UL94V-0
- インペラー : プラスチック (ブラック) UL94V-0  
Impeller : Plastic (Black) UL94V-0
- 軸受 : ボールベアリング  
Bearing : Ball Bearing
- リード線 : UL1007 AWG24 +: 赤 -: 黒  
Lead Wire : UL1007 AWG24 +: Red, -: Black

### ■ 仕様 Specifications

型式 Model	管理番号 Product No.	定格電圧	使用電圧範囲	定格電流	定格入力	定格回転速度	最大風量	最大静圧	騒音	質量
		Rating Voltage (V)	Operating Voltage (V)	Current (A)*1	Input Power (W)*1	Speed (min <sup>-1</sup> )*1	Max. Air Flow (m <sup>3</sup> /min)*1 (CFM)*1	Max. Static Pressure (Pa)*1 (In H <sub>2</sub> O)*1	Noise (dB)*1	
5015KL-04W-B30-	E00	12	8.0 ~ 13.8	1.06	12.72	3600	4.62	163.1	55.0	360
5015KL-04W-B40-	E00			1.55	18.60	4000	5.11	180.4	57.5	
5015KL-04W-B50-	E00	24	8.0 ~ 13.2	2.09	25.08	4400	5.64	199.1	60.5	
5015KL-05W-B30-	E00			0.57	13.68	3600	4.62	163.1	55.0	
5015KL-05W-B40-	E00	24	18.0 ~ 27.6	0.72	17.28	4000	5.11	180.4	57.5	
5015KL-05W-B50-	E00			0.94	22.56	4400	5.64	199.1	60.5	
5015KL-07W-B30-	E00	48	36.0 ~ 55.2	0.28	13.44	3600	4.62	163.1	55.0	
5015KL-07W-B40-	E00			0.36	17.28	4000	5.11	180.4	57.5	
5015KL-07W-B50-	E00			0.48	23.04	4400	5.64	199.1	60.5	

回転方向 : ラベルから見て時計方向  
風吹き出し方向 : ラベル側

Rotation: Clockwise as seen from the label side  
Airflow Outlet: Label side

\*1: Average Values in Free Air