

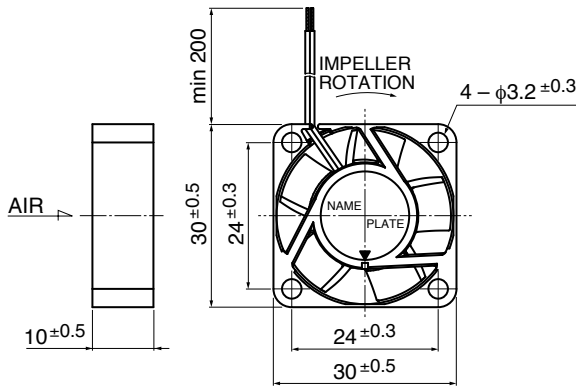
03010SS

DC Axial Fan Sleeve Bearing

30[□]X10^L



■ 外観図 Outline



■ 一般仕様 General Specifications

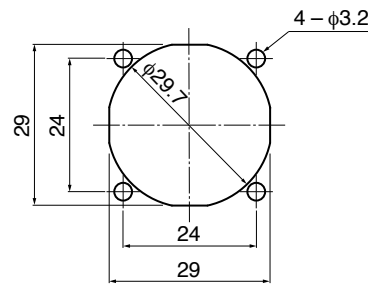
モーター保護	自動復帰方式、逆接続防止
Motor Protection	Auto Restart / Polarity Protection
絶縁抵抗	DC500V メガにて10MΩ以上
Insulation Resistance	10MΩ or over with a DC500V Megger
絶縁耐圧	AC700V 1s
Dielectric Withstand Voltage	
許容環境温度範囲	-10°C ~ +70°C (Operating)
Allowable Ambient Temperature Range	-40°C ~ +70°C (Storage)
	実用上さしつかえない状態で結露無きこと non-condensing environment

■ 期待できる寿命	※故障率 10% (L10 Life)
Expected Life	※ Failure Rate: 10% (L10 Life)
	40°C 30,000 時間 (Hours)

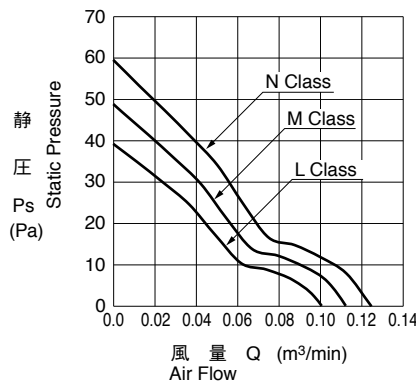
■ 取付穴参考図 Panel Out-cuts

吸入側 (Inlet Side)

吐出側 (Outlet Side)



■ 特性曲線 Characteristic Curves



■ 材質 Material

ケーシング	: プラスチック(ブラック) UL94V-0
インペラー	: プラスチック(ブラック) UL94V-0
軸受	: スリーブベアリング
リード線	: UL1061 AWG26 +: 赤 -, -: 黒
Casing	: Plastic (Black) UL94V-0
Impeller	: Plastic (Black) UL94V-0
Bearing	: Sleeve Bearing
Lead Wire	: UL1061 AWG26 +: Red, -: Black

■ 仕様 Specifications

型式 Model	管理番号 Product No.	定格電圧	使用電圧範囲	定格電流	定格入力	定格回転速度	最大風量	最大静圧	騒音	質量	
		Rating Voltage (V)	Operating Voltage (V)	Current (A)*1	Input Power (W)*1	Speed (min ⁻¹)*1	Max. Air Flow (m ³ /min)*1 (CFM)*1	Max. Static Pressure (Pa)*1 (In H ₂ O)*1	Noise (dB)*1	Mass (g)	
03010SS-05L-AA-	00	5	4.5 ~ 5.5	0.12	0.60	8500	0.10	3.5	38.0	0.15	23.5
03010SS-05M-AA-	00			0.16	0.80	9500	0.11	3.9	48.0	0.19	26.0
03010SS-05N-AA-	00			0.21	1.05	10500	0.12	4.2	59.0	0.24	28.0
03010SS-12L-AA-	00	12	7.0 ~ 13.2	0.06	0.72	8500	0.10	3.5	38.0	0.15	26.0
03010SS-12M-AA-	00			0.07	0.84	9500	0.11	3.9	48.0	0.19	30.0
03010SS-12N-AA-	00			0.08	0.96	10500	0.12	4.2	59.0	0.24	34.0

回転方向: ラベルから見て時計方向
Rotation: Clockwise as seen from the label side
風吹き出し方向: ラベル側
Airflow Outlet: Label side

*1: Average Values in Free Air