

06025VE Potting II

DC Axial Fan

60[□]X25^L

DC FAN

General purpose

Industrial

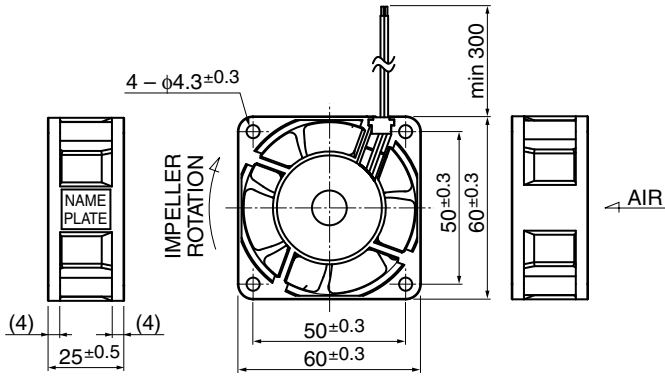
Server

Refrigerator

Blower



■ 外観図 Outline



*外観図はC(リブ)タイプ Outline is C (Rib) type.

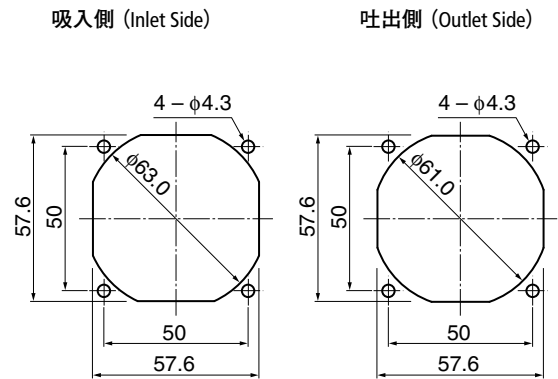
■ 一般仕様 General Specifications

- モーター保護 : 自動復帰方式、逆接続防止
Motor Protection : Auto Restart / Polarity Protection
- 絶縁抵抗 : DC500V メガにて10MΩ以上
Insulation Resistance : 10MΩ or over with a DC500V Megger
- 絶縁耐圧 : AC700V 1s
Dielectric Withstand Voltage
- 許容環境温度範囲 : -10°C ~ +70°C (Operating)
Allowable Ambient Temperature Range : -40°C ~ +70°C (Storage)
- 実用上さしつかえない状態で結露無きこと
non-condensing environment
- IPコード : IP68
IP Code : IP68

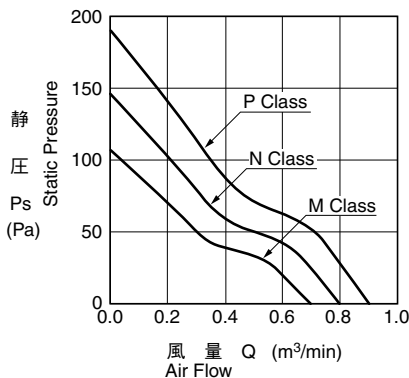
■ 期待できる寿命 Expected Life

※故障率 10% (L10 Life)
※Failure Rate: 10% (L10 Life)
60°C 40,000 時間 (Hours)

■ 取付穴参考図 Panel Out-cuts



■ 特性曲線 Characteristic Curves



■ 材質 Material

- ケーシング : プラスチック(ブラック) UL94V-0
- インペラー : プラスチック(ブラック) UL94V-0
- 軸受 : ボールベアリング
- リード線 : UL3385 AWG26 + : 赤 - : 黒
- Casing : Plastic (Black) UL94V-0
- Impeller : Plastic (Black) UL94V-0
- Bearing : Ball Bearing
- Lead Wire : UL3385 AWG26 + : Red, - : Black

■ 仕様 Specifications

□=ケーシング形状 Casing Form --- C : リブタイプ Rib Type、G : フランジタイプ Flange Type

型式 Model	管理番号 Product No.	定格電圧	使用電圧範囲	定格電流	定格入力	定格回転速度	最大風量	最大静圧	騒音	質量
		Rating Voltage (V)	Operating Voltage (V)	Current (A)*1	Input Power (W)*1	Speed (min ⁻¹)*1	Max. Air Flow (m ³ /min)*1 (CFM)*1	Max. Static Pressure (Pa)*1 (In H ₂ O)*1	Noise (dB)*1	Mass (g)
06025VE-12M-□AD-	0	12	7 ~ 13.2	0.15	1.80	6000	0.68	107.0	42.0	90
06025VE-12N-□AD-	0			0.22	2.64	7000	0.79	145.7	46.0	
06025VE-12P-□AD-	0			0.40	4.80	8000	0.90	190.3	49.0	
06025VE-24M-□AD-	0	24	10.0 ~ 27.6	0.10	2.40	6000	0.68	107.0	42.0	
06025VE-24N-□AD-	0			0.14	3.36	7000	0.79	145.7	46.0	
06025VE-24P-□AD-	0			0.19	4.56	8000	0.90	190.3	49.0	

回転方向 : スポーク側から見て時計方向
Rotation: Clockwise as seen from the spoke side
風吹き出し方向 : スポーク側
Airflow Outlet: Spoke side

*1: Average Values in Free Air