

06025VC Aluminum

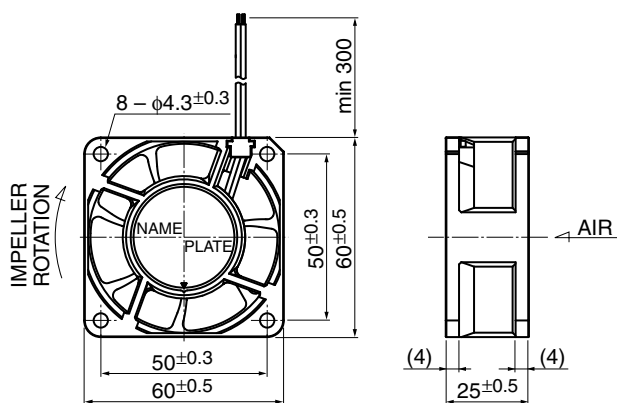
DC Axial Fan

60[□]X25^L

■ 一般仕様 General Specifications

| | |
|-------------------------------------|---|
| モーター保護 | 自動復帰方式、逆接続防止 |
| Motor Protection | Auto Restart / Polarity Protection |
| 絶縁抵抗 | DC500V メガにて10MΩ以上 |
| Insulation Resistance | 10MΩ or over with a DC500V Megger |
| 絶縁耐圧 | AC700V 1s |
| Dielectric Withstand Voltage | |
| 許容環境温度範囲 | -10℃～+85℃ (Operating) |
| Allowable Ambient Temperature Range | -40℃～+85℃ (Storage) |
| | 実用上さしつかえない状態で結露無きこと non-condensing environment |

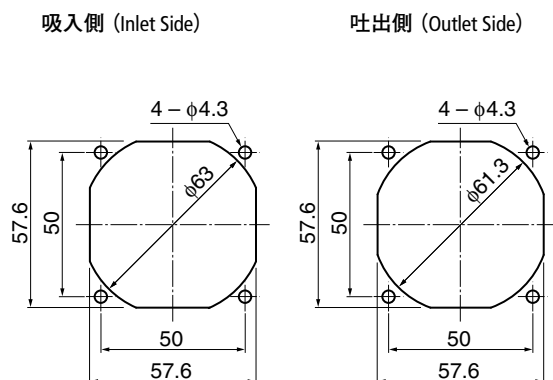
■ 外観図 Outline



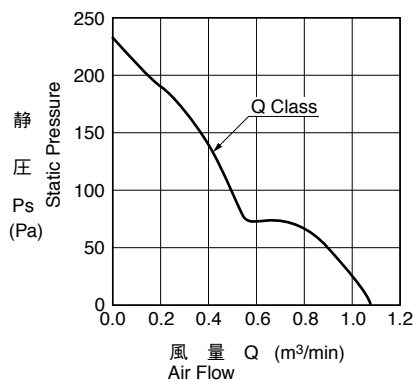
■ 期待できる寿命 Expected Life

※故障率 10% (L10 Life)
※Failure Rate: 10% (L10 Life)
85℃ 40,000 時間 (Hours)

■ 取付穴参考図 Panel Out-cuts



■ 特性曲線 Characteristic Curves



■ 材質 Material

| | |
|-----------|---------------------------------|
| ケーシング | : アルミニウム (塗装無し) |
| インペラー | : プラスチック (ブラック) UL94V-0 |
| 軸受 | : ボールベアリング |
| リード線 | : UL3266 AWG24 +: 赤 -: 黒 |
| Casing | : Aluminum (No Paint) |
| Impeller | : Plastic (Black) UL94V-0 |
| Bearing | : Ball Bearing |
| Lead Wire | : UL3266 AWG24 +: Red, -: Black |

* IP対応、耐油タイプにつきましては、カスタム対応にて製作可能です。詳しくはお問い合わせください。
Customize service for IP compatible type and Oil-proof type is available for this item.
Please contact to our sales representative for more detail.

■ 仕様 Specifications

| 型式 Model | 管理番号 Product No. | 定格電圧 | 使用電圧範囲 | 定格電流 | 定格入力 | 定格回転速度 | 最大風量 | 最大静圧 | 騒音 | 質量 |
|-----------------|---------------------|-----------------------|--------------------------|------------------|----------------------|---------------------------------|--|--|-----------------|-------------|
| | | Rating Voltage (V) | Operating Voltage (V) | Current (A)*1 | Input Power (W)*1 | Speed (min ⁻¹)*1 | Max. Air Flow (m ³ /min)*1 (CFM)*1 | Max. Static Pressure (Pa)*1 (In H ₂ O)*1 | Noise (dB)*1 | Mass (g) |
| 06025VC-12Q-WA- | A0 | 12 | 10.0～13.2 | 0.55 | 6.60 | 9200 | 1.09 38.5 | 235.0 0.94 | 53.0 | 90 |
| 06025VC-24Q-WA- | A0 | 24 | 10.0～26.0 | 0.25 | 6.00 | 9200 | 1.09 38.5 | 235.0 0.94 | 53.0 | |

回転方向：ラベルから見て時計方向
風吹き出し方向：ラベル側

Rotation: Clockwise as seen from the label side
Airflow Outlet: Label side

*1: Average Values in Free Air