

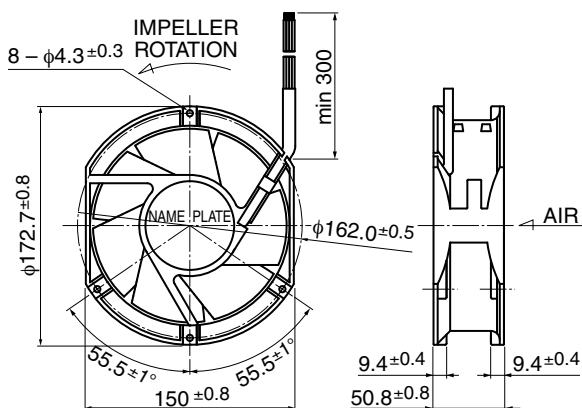
15050VA (旧5920VL)

DC Axial Fan

150X^Φ172X50^L



■ 外観図 Outline

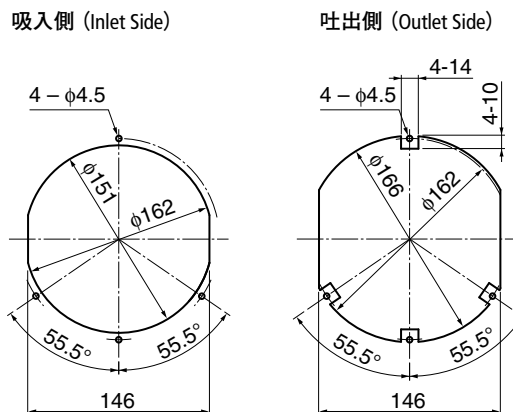


■ 一般仕様 General Specifications

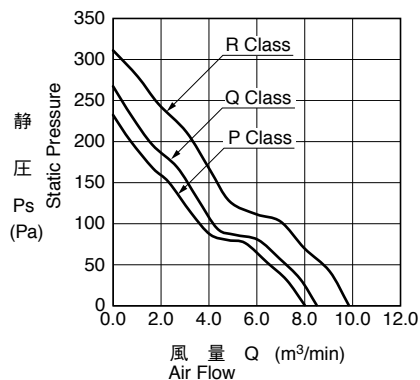
モーター保護	自動復帰方式、逆接続防止
Motor Protection	Auto Restart / Polarity Protection
絶縁抵抗	DC500V メガにて10MΩ以上
Insulation Resistance	10MΩ or over with a DC500V Megger
絶縁耐圧	AC700V 1s
Dielectric Withstand Voltage	
許容環境温度範囲	-10℃～+70℃ (Operating)
Allowable Ambient Temperature Range	-40℃～+70℃ (Storage)
	実用上さしつかえない状態で結露無きこと non-condensing environment

■ 期待できる寿命 **※故障率 10% (L10 Life)**
Expected Life **※ Failure Rate: 10% (L10 Life)**
 25℃ 100,000 時間 (Hours)

■ 取付穴参考図 Panel Out-cuts



■ 特性曲線 Characteristic Curves



■ 材質 Material

ケーシング	アルミニウム (黒塗装)
インペラー	プラスチック (ブラック) UL94V-0
軸受	ボールベアリング
リード線	UL10368 AWG22 +: 赤 -, 黒
Casing	Aluminum (Black Painting)
Impeller	Plastic (Black) UL94V-0
Bearing	Ball Bearing
Lead Wire	UL10368 AWG22 +: Red, -: Black

* IP対応、耐油タイプにつきましては、カスタム対応にて製作可能です。詳しくはお問い合わせください。
 Customize service for IP compatible type and Oil-proof type is available for this item.
 Please contact to our sales representative for more detail.

■ 仕様 Specifications

型式 Model	管理番号 Product No.	定格電圧	使用電圧範囲	定格電流	定格入力	定格回転速度	最大風量	最大静圧	騒音	質量 Mass		
		Rating Voltage (V)	Operating Voltage (V)	Current (A)*1	Input Power (W)*1	Speed (min ⁻¹)*1	Max. Air Flow (m ³ /min)*1 (CFM)*1	Max. Static Pressure (Pa)*1 (In H ₂ O)*1	Noise (dB)*1			
15050VA-24P-EA-	00	24	18.0 ~ 26.4	1.10	26.4	3750	8.0	282	232	0.93	750	
15050VA-24Q-EA-	00			1.30	31.2	4000	8.5	300	267	1.07		64.0
15050VA-24R-EA-	00			1.80	43.2	4600	9.8	346	312	1.25		68.0
15050VA-48P-EA-	00	48	38.0 ~ 52.8	0.55	26.4	3750	8.0	282	232	0.93		
15050VA-48Q-EA-	00			0.65	31.2	4000	8.5	300	267	1.07		64.0
15050VA-48R-EA-	00			0.90	43.2	4600	9.8	346	312	1.25		68.0

回転方向：ラベルから見て反時計方向
 風吹き出し方向：ラベル側
 Rotation: Counterclockwise as seen from the label side
 Airflow Outlet: Label side

*1: Average Values in Free Air