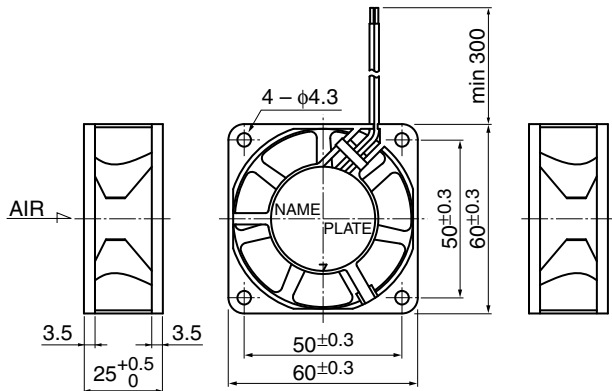


# 06025MA

## DC Axial Fan Ball Bearing

60<sup>□</sup>X25<sup>L</sup>

### ■ 外観図 Outline



\*外観図はA(リブ)タイプ Outline is A (Rib) type.

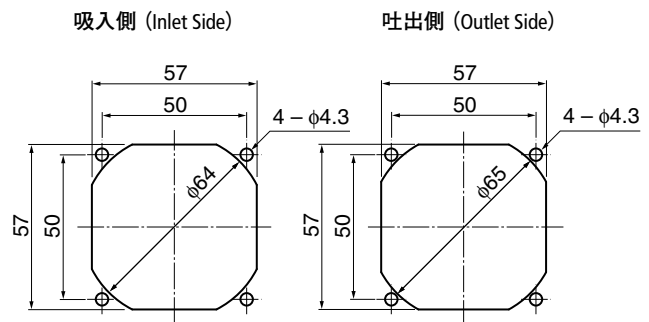
### ■ 一般仕様 General Specifications

モーター保護	自動復帰方式、逆接続防止
Motor Protection	Auto Restart / Polarity Protection
絶縁抵抗	DC500V メガにて10MΩ以上
Insulation Resistance	10MΩ or over with a DC500V Megger
絶縁耐圧	AC700V 1s
Dielectric Withstand Voltage	
許容環境温度範囲	L, M, N Class : -10°C ~ +70°C (Operating)
	R Class : -10°C ~ +60°C (Operating)
Allowable Ambient Temperature Range	-40°C ~ +70°C (Storage)
	実用上さしつかえない状態で結露無きこと non-condensing environment

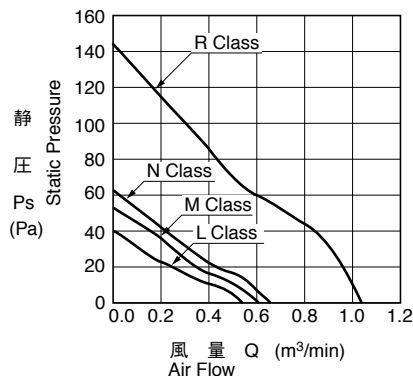
### ■ 期待できる寿命 ※故障率10% (L10 Life) Expected Life ※Failure Rate: 10% (L10 Life)

25°C 100,000 時間 (Hours) (L~N Class)  
25°C 90,000 時間 (Hours) (R Class)

### ■ 取付穴参考図 Panel Out-cuts



### ■ 特性曲線 Characteristic Curves



### ■ 材質 Material

ケーシング : プラスチック(ブラック) UL94V-0  
インペラー : プラスチック(ブラック) UL94V-0  
軸受 : ボールベアリング  
リード線 : UL1007 AWG24 + : 赤 - : 黒

Casing : Plastic (Black) UL94V-0  
Impeller : Plastic (Black) UL94V-0  
Bearing : Ball Bearing  
Lead Wire : UL1007 AWG24 + : Red, - : Black

\* IP対応、耐油タイプにつきましては、カスタム対応にて製作可能です。詳しくはお問い合わせください。  
Customize service for IP compatible type and Oil-proof type is available for this item.  
Please contact to our sales representative for more detail.

### ■ 仕様 Specifications

□=ケーシング形状 Casing Form --- A : リブタイプ Rib Type、E : フランジタイプ Flange Type

型式 Model	管理番号 Product No.	定格電圧	使用電圧範囲	定格電流	定格入力	定格回転速度	最大風量	最大静圧	騒音	質量	
		Rating Voltage (V)	Operating Voltage (V)	Current (A)*1	Input Power (W)*1	Speed (min <sup>-1</sup> )*1	Max. Air Flow (m <sup>3</sup> /min)*1 (CFM)*1	Max. Static Pressure (Pa)*1 (In H <sub>2</sub> O)*1	Noise (dB)*1	Mass (g)	
06025MA-12L-□A-	00	12	6.0 ~ 13.8	0.12	1.44	4000	0.54	19.1	40.2	0.16	31.0
06025MA-12M-□A-	00			0.17	2.04	4550	0.61	21.5	51.9	0.21	33.5
06025MA-12N-□A-	00			0.20	2.40	4900	0.66	23.3	62.2	0.25	35.0
06025MA-12R-□A-	00			0.54	6.48	7350	1.05	37.1	143.0	0.57	50.0
06025MA-24L-□A-	00	24	10.0 ~ 27.6	0.06	1.44	4000	0.54	19.1	40.2	0.16	31.0
06025MA-24M-□A-	00			0.09	2.16	4550	0.61	21.5	51.9	0.21	33.5
06025MA-24N-□A-	00			0.10	2.40	4900	0.66	23.3	62.2	0.25	35.0
06025MA-24R-□A-	00			0.26	6.24	7350	1.05	37.1	143.0	0.57	50.0

回転方向 : ラベルから見て反時計方向  
風吹き出し方向 : ラベル側

Rotation: Counter clockwise as seen from the label side  
Airflow Outlet: Label side

\*1: Average Values in Free Air