

04028DA (H-Type Single Phase) 40[□]X28^L

DC Axial Fan



■ 一般仕様 General Specifications

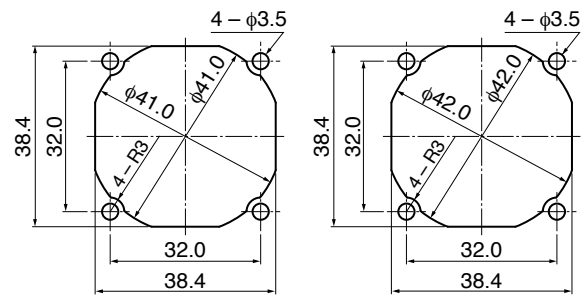
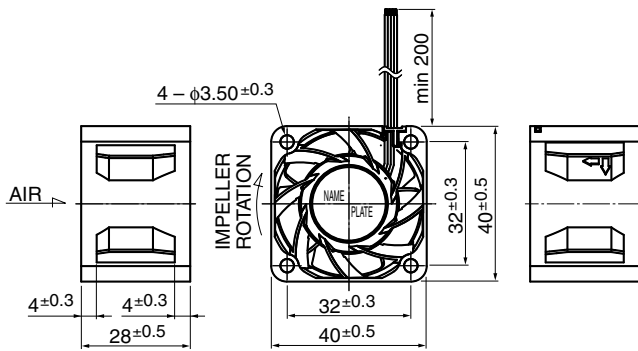
- モーター保護 : 自動復帰方式、逆接続防止
- Motor Protection : Auto Restart / Polarity Protection
- 絶縁抵抗 : DC500V メガにて10MΩ以上
- Insulation Resistance : 10MΩ or over with a DC500V Megger
- 絶縁耐圧 : AC700V 1s
- Dielectric Withstand Voltage
- 許容環境温度範囲 : P, Q, R, S Class : -10°C ~ +70°C (Operating)
- Allowable Ambient Temperature Range : -40°C ~ +70°C (Storage)
- 実用上さしつかえない状態で結露無きこと
- non-condensing environment

- 期待できる寿命 ※故障率 10% (L10 Life)
- Expected Life ※ Failure Rate: 10% (L10 Life)
- 40°C 70,000 時間 (Hours)

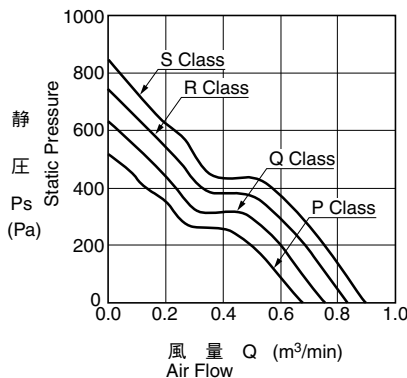
■ 取付穴参考図 Panel Out-cuts

吸入側 (Inlet Side)

吐出側 (Outlet Side)



■ 特性曲線 Characteristic Curves



■ 材質 Material

- ケーシング : プラスチック(ブラック) UL94V-0
- インペラー : プラスチック(ブラック) UL94V-0
- 軸受 : ボールベアリング
- リード線 : UL10368 AWG26 + : 赤 - : 黒
- Casing : Plastic (Black) UL94V-0
- Impeller : Plastic (Black) UL94V-0
- Bearing : Ball Bearing
- Lead Wire : UL10368 AWG26 + : Red, - : Black

■ 仕様 Specifications

型式 Model	管理番号 Product No.	定格電圧	使用電圧範囲	定格電流	定格入力	定格回転速度	最大風量		最大静圧		騒音	質量
		Rating Voltage (V)	Operating Voltage (V)	Current (A) ^{*1}	Input Power (W) ^{*1}	Speed (min ⁻¹) ^{*1}	Max. Air Flow (m ³ /min) ^{*1}	(CFM) ^{*1}	Max. Static Pressure (Pa) ^{*1}	(In H ₂ O) ^{*1}	Noise (dB) ^{*1}	Mass (g)
04028DA-12P-AAH-	0	12	10.8 ~ 13.2	0.51	6.12	18000	0.68	24.0	518.0	2.08	58.0	49
04028DA-12Q-AAH-	0			0.66	7.92	20000	0.76	26.8	630.0	2.52	60.0	
04028DA-12R-AAH-	0			0.85	10.20	22000	0.84	29.7	745.0	2.99	62.0	
04028DA-12S-AAH-	0			1.08	12.96	23500	0.89	31.4	840.0	3.37	64.0	

回転方向 : ラベルから見て時計方向
Rotation: Clockwise as seen from the label side

風吹き出し方向 : ラベル側
Airflow Outlet: Label side

*1: Average Values in Free Air