

06025DA

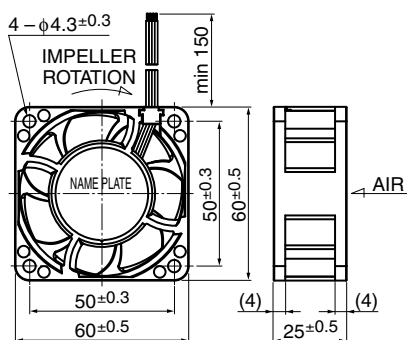
DC Axial Fan

60[□]X25^L



参考仕様
Reference Spec

■ 外観図 Outline

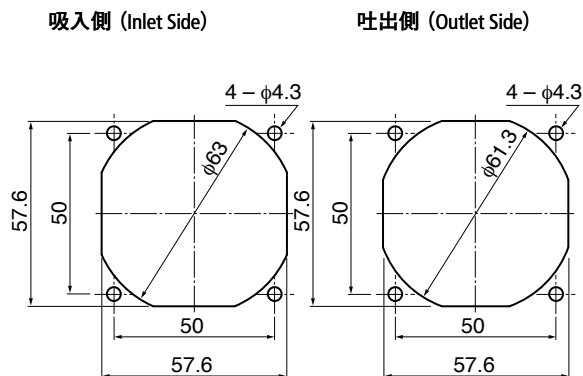


■ 一般仕様 General Specifications

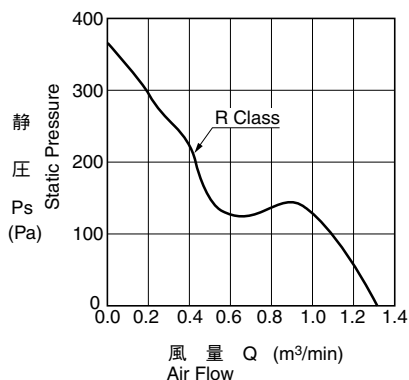
- モーター保護 : 自動復帰方式、逆接続防止
Motor Protection : Auto Restart / Polarity Protection
- 絶縁抵抗 : DC500V メガにて10MΩ以上
Insulation Resistance : 10MΩ or over with a DC500V Megger
- 絶縁耐圧 : AC700V 1s
Dielectric Withstand Voltage
- 許容環境温度範囲 : -10℃ ~ +70℃ (Operating)
Allowable Ambient Temperature Range : -40℃ ~ +70℃ (Storage)
- 実用上さしつかえない状態で結露無きこと
non-condensing environment

- 期待できる寿命 ※故障率 10% (L10 Life)
Expected Life ※Failure Rate: 10% (L10 Life)
- 60℃ 40,000 時間 (Hours)

■ 取付穴参考図 Panel Out-cuts



■ 特性曲線 Characteristic Curves



■ 材質 Material

- ケーシング : プラスチック (ブラック) UL94V-0
- インペラー : プラスチック (ブラック) UL94V-0
- 軸受 : ボールベアリング
- リード線 : UL10368 AWG26 + : 赤 - : 黒
- Casing : Plastic (Black) UL94V-0
- Impeller : Plastic (Black) UL94V-0
- Bearing : Ball Bearing
- Lead Wire : UL10368 AWG26 + : Red, - : Black

■ 仕様 Specifications

型式 Model	管理番号 Product No.	定格電圧 Rating Voltage (V)	使用電圧範囲 Operating Voltage (V)	定格電流 Current (A)*1	定格入力 Input Power (W)*1	定格回転速度 Speed (min ⁻¹)*1	最大風量 Max. Air Flow (m ³ /min)*1 (CFM)*1	最大静圧 Max. Static Pressure (Pa)*1 (In H ₂ O)*1	騒音 Noise (dB)*1	質量 Mass (g)
06025DA-48R-AA-	00	48	38.0 ~ 52.8	0.21	10.08	11000	1.32 46.6	366.2 1.47	53.0	95

回転方向 : ラベルから見て時計方向
Rotation: Clockwise as seen from the label side

風吹き出し方向 : ラベル側
Airflow Outlet: Label side

*1: Average Values in Free Air

参考仕様となっております、最終仕様は、変更となる場合がございます。
This information is reference spec, so final spec may change.