

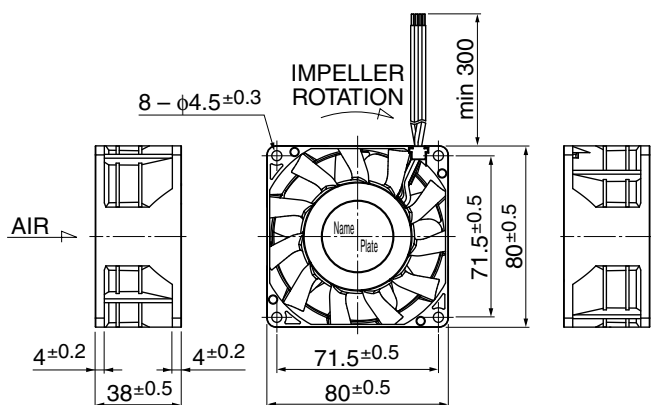
# 08038DA (E-Type Three Phase) 80<sup>□</sup>X38<sup>L</sup>

## DC Axial Fan



参考仕様  
Reference Spec

### ■ 外観図 Outline



### ■ 一般仕様 General Specifications

- モーター保護 : 自動復帰方式、逆接続防止  
Motor Protection : Auto Restart / Polarity Protection
- 絶縁抵抗 : DC500V メガにて10MΩ以上  
Insulation Resistance : 10MΩ or over with a DC500V Megger
- 絶縁耐圧 : AC700V 1s  
Dielectric Withstand Voltage : AC700V 1s
- 許容環境温度範囲 : -10℃ ~ +60℃ (Operating)  
Allowable Ambient Temperature Range : -40℃ ~ +70℃ (Storage)
- 実用上さしつかえない状態で結露無きこと  
non-condensing environment

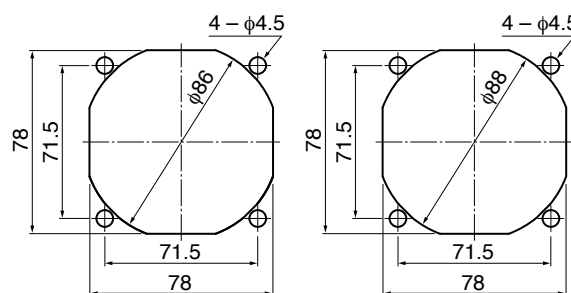
### ■ 期待できる寿命 ※故障率 10% (L10 Life) Expected Life ※Failure Rate: 10% (L10 Life)

- 40℃ 70,000時間 (Hours) 目標値 (Target Value)
- 60℃ 40,000時間 (Hours) 目標値 (Target Value)

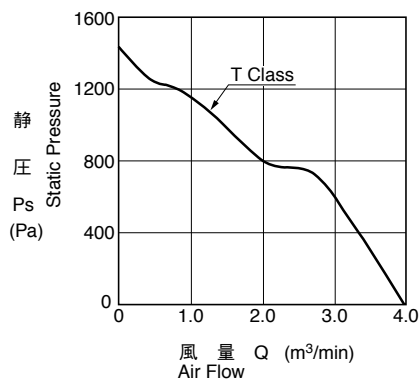
### ■ 取付穴参考図 Panel Out-cuts

吸入側 (Inlet Side)

吐出側 (Outlet Side)



### ■ 特性曲線 Characteristic Curves



### ■ 材質 Material

- ケーシング : プラスチック (ブラック) UL94V-0
- インペラー : プラスチック (ブラック) UL94V-0
- 軸受 : ボールベアリング
- リード線 : UL3385 or UL10368 AWG20 +: 赤 -: 黒
- Casing : Plastic (Black) UL94V-0
- Impeller : Plastic (Black) UL94V-0
- Bearing : Ball Bearing
- Lead Wire : UL3385 or UL10368 AWG20 +: Red, -: Black

### ■ 仕様 Specifications

型式 Model	管理番号 Product No.	定格電圧 Rating Voltage (V)	使用電圧範囲 Operating Voltage (V)	定格電流 Current (A)*1	定格入力 Input Power (W)*1	定格回転速度 Speed (min <sup>-1</sup> )*1	最大風量 Max. Air Flow (m³/min)*1 (CFM)*1	最大静圧 Max. Static Pressure (Pa)*1 (In H <sub>2</sub> O)*1	騒音 Noise (dB)*1	質量 Mass (g)
08038DA-12T-E6E-	0	12	10.8 ~ 13.2	6.00	72.00	18000	3.90 137.7	1430.0 5.73	80.0	240

回転方向 : ラベルから見て時計方向  
風吹き出し方向 : ラベル側

Rotation: Clockwise as seen from the label side  
Airflow Outlet: Label side

\*1: Average Values in Free Air

参考仕様となっております、最終仕様は、変更となる場合がございます。  
This information is reference spec, so final spec may change.