

09225JS for Condenser

DC Axial Fan

92[□]X25^L

DC FAN

General purpose

Industrial

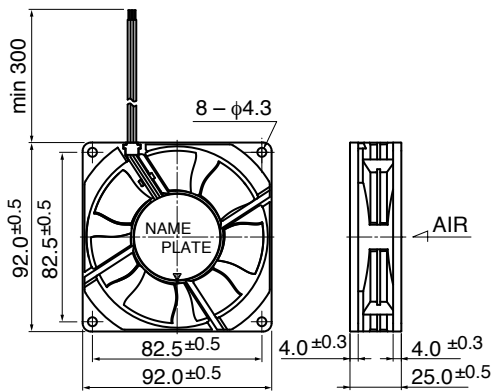
Server

Refrigerator

Blower



■ 外観図 Outline



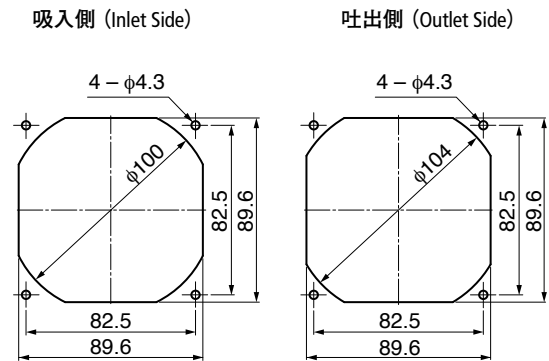
■ 一般仕様 General Specifications

- モーター保護 : 自動復帰方式
Motor Protection : Auto Restart
- 絶縁抵抗 : DC500V メガにて10MΩ以上
Insulation Resistance : 10MΩ or over with a DC500V Megger
- 絶縁耐圧 : AC700V 1s
Dielectric Withstand Voltage
- 許容環境温度範囲 : -10°C ~ +70°C (Operating)
Allowable Ambient Temperature Range : -40°C ~ +70°C (Storage)
- 実用上さしつかえない状態で結露無きこと
non-condensing environment

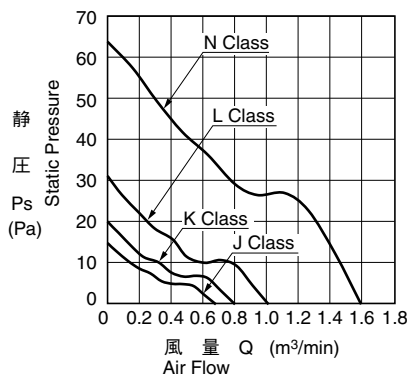
■ 期待できる寿命 Expected Life

※故障率 10% (L10 Life)
※Failure Rate: 10% (L10 Life)
40°C 50,000 時間 (Hours)

■ 取付穴参考図 Panel Out-cuts



■ 特性曲線 Characteristic Curves



■ 材質 Material

- ケーシング : プラスチック(ブラック) UL94V-0
Casing : Plastic (Black) UL94V-0
- インペラー : プラスチック(ブラック) UL94V-0
Impeller : Plastic (Black) UL94V-0
- 軸受 : スリーブベアリング
Bearing : Sleeve Bearing
- リード線 : UL1007 AWG26 + : 赤 - : 黒
Lead Wire : UL1007 AWG26 + : Red, - : Black

■ 仕様 Specifications

型式 Model	管理番号 Product No.	定格電圧	使用電圧範囲	定格電流	定格入力	定格回転速度	最大風量	最大静圧	騒音	質量	
		Rating Voltage (V)	Operating Voltage (V)	Current (A)*1	Input Power (W)*1	Speed (min ⁻¹)*1	Max. Air Flow (m ³ /min)*1 (CFM)*1	Max. Static Pressure (Pa) (In H ₂ O)	Noise (dB)*1	Mass (g)	
09225JS-12J-FA-	00	12	6.0 ~ 13.2	0.04	0.48	1700	0.68	24.1	14.9	0.06	21.0
09225JS-12K-FA-	00			0.06	0.72	2000	0.80	28.3	20.0	0.08	25.5
09225JS-12L-FA-	00			0.08	0.96	2500	1.01	35.7	31.2	0.13	31.0
09225JS-24N-FA-	00	24	20.4 ~ 26.4	0.16	3.84	3900	1.59	56.1	64.0	0.26	43.0

回転方向 : ラベルから見て時計方向
Rotation: Clockwise as seen from the label side
風吹き出し方向 : ラベル側
Airflow Outlet: Label side

*1: Average Values in Free Air