

12539JA for Condenser

125[□]X39^L

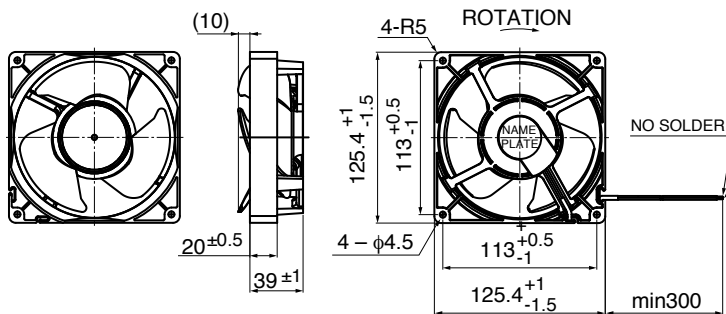
DC Axial Fan



■ 一般仕様 General Specifications

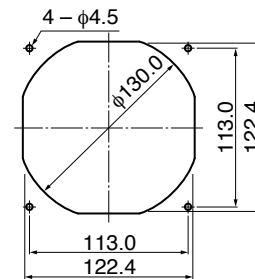
| | |
|-------------------------------------|---|
| モーター保護 | : 自動復帰方式 |
| Motor Protection | : Auto Restart |
| 絶縁抵抗 | : DC500V メガにて10MΩ以上 |
| Insulation Resistance | : 10MΩ or over with a DC500V Megger |
| 絶縁耐圧 | : AC700V 1s |
| Dielectric Withstand Voltage | |
| 許容環境温度範囲 | : -10°C ~ +70°C (Operating) |
| Allowable Ambient Temperature Range | : -40°C ~ +70°C (Storage) |
| | : 実用上さしつかえない状態で結露無きこと non-condensing environment |

■ 外観図 Outline

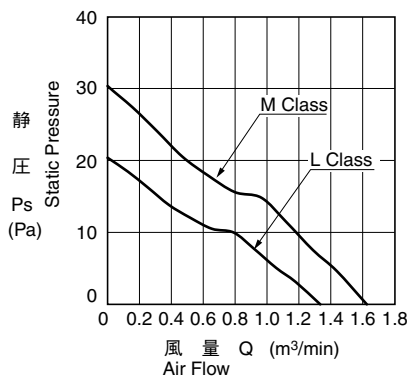


■ 取付穴参考図 Panel Out-cuts

吸入側 (Inlet Side)



■ 特性曲線 Characteristic Curves



■ 材質 Material

| | |
|-----------|-----------------------------------|
| ケーシング | : プラスチック(ブラック) UL94V-0 |
| インペラー | : プラスチック(ブラック) UL94V-0 |
| 軸受 | : ボールベアリング |
| リード線 | : UL1007 AWG26 + : 赤 - : 黒 |
| Casing | : Plastic (Black) UL94V-0 |
| Impeller | : Plastic (Black) UL94V-0 |
| Bearing | : Ball Bearing |
| Lead Wire | : UL1007 AWG26 + : Red, - : Black |

■ 仕様 Specifications

| 型式 Model | 管理番号 Product No. | 定格電圧 | 使用電圧範囲 | 定格電流 | 定格入力 | 定格回転速度 | 最大風量 | | 最大静圧 | | 騒音 | 質量 |
|-----------------|---------------------|-----------------------|--------------------------|------------------|----------------------|---------------------------------|-----------------------------|---------|------------------------------|-----------------------|-----------------|-------------|
| | | Rating Voltage (V) | Operating Voltage (V) | Current (A)*1 | Input Power (W)*1 | Speed (min ⁻¹)*1 | Max. Air Flow (m³/min)*1 | (CFM)*1 | Max. Static Pressure (Pa) | (In H ₂ O) | Noise (dB)*1 | Mass (g) |
| 12539JA-12L-BA- | 00 | 12 | 7.0 ~ 13.8 | 0.06 | 0.72 | 1600 | 1.33 | 47.0 | 20.4 | 0.08 | 22.0 | 240 |
| 12539JA-12M-BA- | 00 | | | 0.09 | 1.08 | 1950 | 1.62 | 57.3 | 30.2 | 0.12 | 26.5 | |

回転方向 : ラベルから見て時計方向
風吹き出し方向 : ラベル側

Rotation: Clockwise as seen from the label side
Airflow Outlet: Label side

*1: Average Values in Free Air