

# 17240JA for Condenser

# 172<sup>□</sup>X40<sup>L</sup>

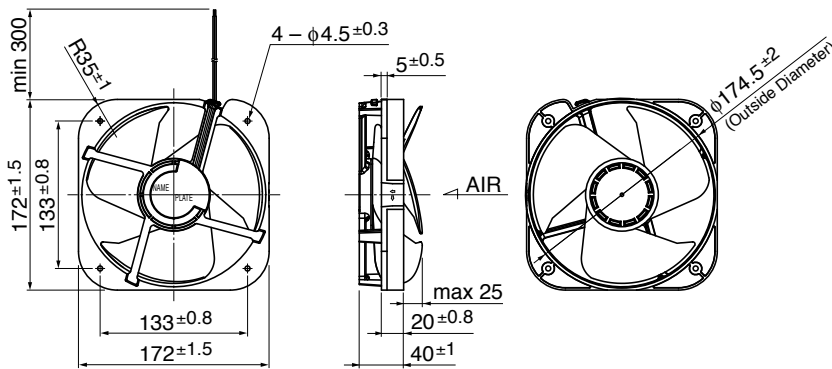
## DC Axial Fan



### ■ 一般仕様 General Specifications

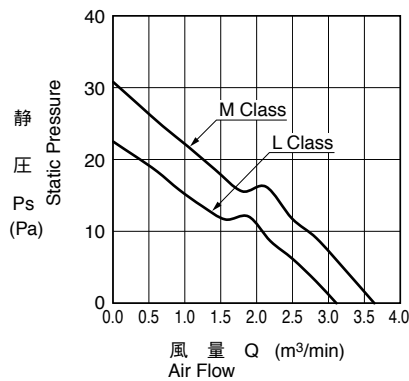
- モーター保護 : 自動復帰方式  
Motor Protection : Auto Restart
- 絶縁抵抗 : DC500V メガにて10MΩ以上  
Insulation Resistance : 10MΩ or over with a DC500V Megger
- 絶縁耐圧 : AC700V 1s  
Dielectric Withstand Voltage
- 許容環境温度範囲 : -10°C ~ +70°C (Operating)  
Allowable Ambient Temperature Range : -40°C ~ +70°C (Storage)
- 実用上さしつかえない状態で結露無きこと  
non-condensing environment

### ■ 外観図 Outline



- ### ■ 期待できる寿命 Expected Life
- ※故障率 10% (L10 Life)  
※ Failure Rate: 10% (L10 Life)
  - 25°C 100,000 時間 (Hours)

### ■ 特性曲線 Characteristic Curves



### ■ 材質 Material

- ケーシング : プラスチック (ブラック) UL94V-0
- インペラー : プラスチック (ブラック) UL94V-0
- 軸受 : ボールベアリング
- リード線 : UL1007 AWG24 + : 赤 - : 黒
- Casing : Plastic (Black) UL94V-0
- Impeller : Plastic (Black) UL94V-0
- Bearing : Ball Bearing
- Lead Wire : UL1007 AWG24 + : Red, - : Black

### ■ 仕様 Specifications

型式 Model	管理番号 Product No.	定格電圧	使用電圧範囲	定格電流	定格入力	定格回転速度	最大風量	最大静圧	騒音	質量	
		Rating Voltage (V)	Operating Voltage (V)	Current (A)*1	Input Power (W)*1	Speed (min <sup>-1</sup> )*1	Max. Air Flow (m³/min)*1 (CFM)*1	Max. Static Pressure (Pa)*1 (In H <sub>2</sub> O)*1	Noise (dB)*1	Mass (g)	
17240JA-12L-YA-	00	12	10.0 ~ 13.2	0.11	1.32	1350	3.10	109.5	22.4	0.09	325
17240JA-12M-YA-	00			0.16	1.92	1550	3.63	128.2	30.7	0.12	

回転方向 : ラベルから見て時計方向  
風吹き出し方向 : ラベル側

Rotation: Clockwise as seen from the label side  
Airflow Outlet: Label side

\*1: Average Values in Free Air