

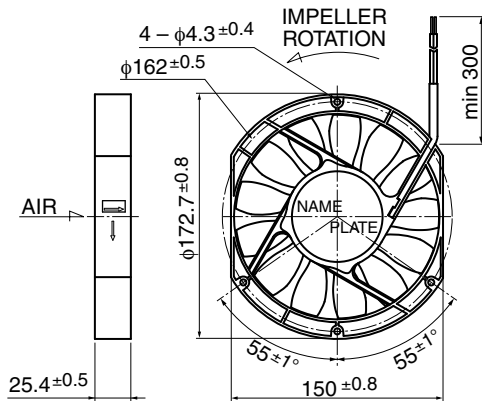
15025PA (旧 5910PL)

DC Axial Fan

150X^Φ172X25^L



■ 外観図 Outline

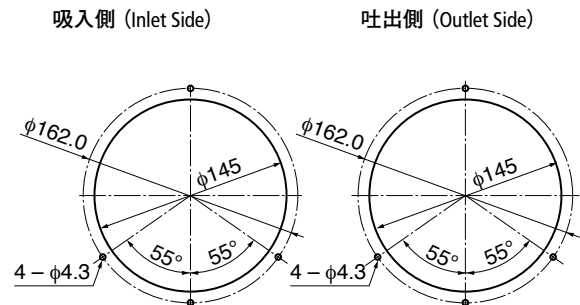


■ 一般仕様 General Specifications

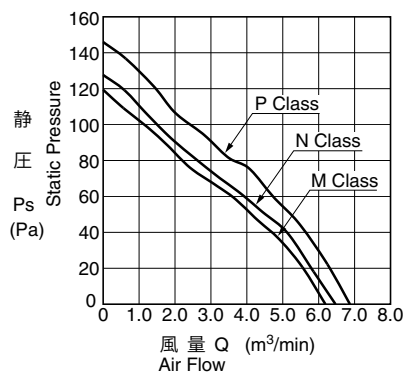
モーター保護	自動復帰方式、逆接続防止
Motor Protection	Auto Restart / Polarity Protection
絶縁抵抗	DC500V メガにて10MΩ以上
Insulation Resistance	10MΩ or over with a DC500V Megger
絶縁耐圧	AC700V 1s
Dielectric Withstand Voltage	
許容環境温度範囲	-10℃～+70℃ (Operating)
Allowable Ambient Temperature Range	-40℃～+70℃ (Storage)
	実用上さしつかえない状態で結露無きこと non-condensing environment

■ 期待できる寿命 ※故障率 10% (L10 Life)
Expected Life ※ Failure Rate: 10% (L10 Life)
 25℃ 100,000 時間 (Hours)

■ 取付穴参考図 Panel Out-cuts



■ 特性曲線 Characteristic Curves



■ 材質 Material

ケーシング	: アルミニウム (黒塗装)
インペラー	: プラスチック (ブラック) UL94V-0
軸受	: ボールベアリング
リード線	: UL10368 AWG24 +: 赤 -, 黒
Casing	: Aluminum (Black Painting)
Impeller	: Plastic (Black) UL94V-0
Bearing	: Ball Bearing
Lead Wire	: UL10368 AWG24 +: Red, -: Black

■ 仕様 Specifications

型式 Model	管理番号 Product No.	定格電圧	使用電圧範囲	定格電流	定格入力	定格回転速度	最大風量	最大静圧	騒音	質量	
		Rating Voltage (V)	Operating Voltage (V)	Current (A)*1	Input Power (W)*1	Speed (min ⁻¹)*1	Max. Air Flow (m ³ /min)*1 (CFM)*1	Max. Static Pressure (Pa)*1 (In H ₂ O)*1	Noise (dB)*1	Mass (g)	
15025PA-24M-AA-	00	24	18.0 ~ 26.4	0.89	21.4	3350	6.1	215	118	0.47	500
15025PA-24N-AA-	00			0.99	23.8	3500	6.4	226	127	0.51	
15025PA-24P-AA-	00			1.18	28.3	3750	6.8	240	145	0.58	
15025PA-48M-AA-	00	48	38.0 ~ 52.8	0.44	21.1	3350	6.1	215	118	0.47	
15025PA-48N-AA-	00			0.50	24.0	3500	6.4	226	127	0.51	
15025PA-48P-AA-	00			0.59	28.3	3750	6.8	240	145	0.58	

回転方向: ラベルから見て反時計方向
 風吹き出し方向: ラベル側

Rotation: Counterclockwise as seen from the label side
 Airflow Outlet: Label side

*1: Average Values in Free Air