

06015SS (旧 2406SB Sleeve)

60[□]X15^L

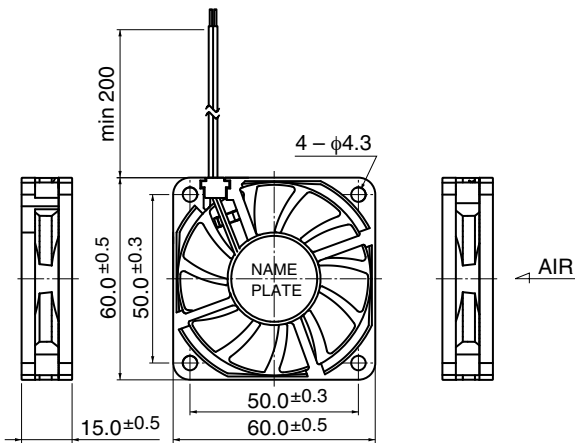
DC Axial Fan Sleeve Bearing



■ 一般仕様 General Specifications

- モーター保護 : 自動復帰方法、逆接続防止
- Motor Protection : Auto Restart / Polarity Protection
- 絶縁抵抗 : DC500V メガにて10MΩ以上
- Insulation Resistance : 10MΩ or over with a DC500V Megger
- 絶縁耐圧 : AC700V 1s
- Dielectric Withstand Voltage
- 許容環境温度範囲 : -10°C ~ +70°C (Operating)
- Allowable Ambient Temperature Range : -40°C ~ +70°C (Storage)
- 実用上さしつかえない状態で結露無きこと
- non-condensing environment

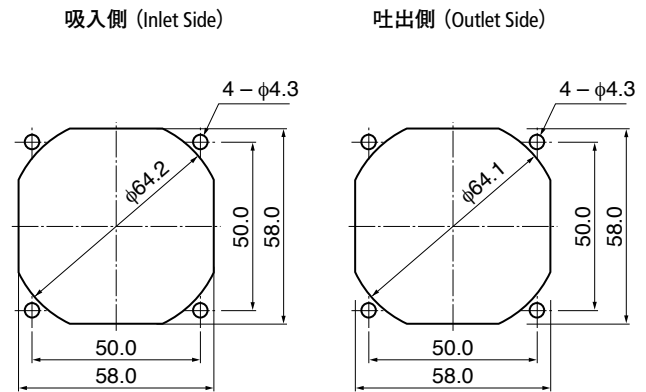
■ 外観図 Outline



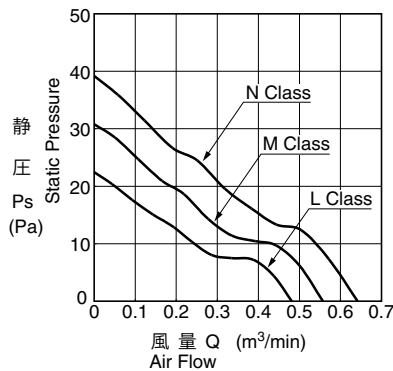
■ 期待できる寿命 Expected Life

- ※故障率 10% (L10 Life)
- ※Failure Rate: 10% (L10 Life)
- 40°C 40,000 時間 (Hours)

■ 取付穴参考図 Panel Out-cuts



■ 特性曲線 Characteristic Curves



■ 材質 Material

- ケーシング : プラスチック (ブラック) UL94V-0
- インペラー : プラスチック (ブラック) UL94V-0
- 軸受 : スリーブベアリング
- リード線 : UL1061 AWG26 + : 赤 -, - : 黒
- Casing : Plastic (Black) 94V-0
- Impeller : Plastic (Black) 94V-0
- Bearing : Sleeve Bearing
- Lead Wire : UL1061 AWG26 + : Red, - : Black

■ 仕様 Specifications

型式 Model	管理番号 Product No.	定格電圧	使用電圧範囲	定格電流	定格入力	定格回転速度	最大風量	最大静圧	騒音	質量	
		Rating Voltage (V)	Operating Voltage (V)	Current (A)*1	Input Power (W)*1	Speed (min ⁻¹)*1	Max. Air Flow (m ³ /min)*1 (CFM)*1	Max. Static Pressure (Pa) (In H ₂ O)	Noise (dB)*1	Mass (g)	
06015SS-12L-AA	00	12	6.0 ~ 13.8	0.08	0.96	3200	0.48	17.0	22.4	0.09	37
06015SS-12M-AA	00			0.11	1.32	3700	0.56	19.8	30.8	0.12	
06015SS-12N-AA	00			0.17	2.04	4200	0.64	22.6	38.8	0.16	
06015SS-24L-AA	00	24	10.0 ~ 26.4	0.05	1.20	3200	0.48	17.0	22.4	0.09	
06015SS-24M-AA	00			0.06	1.44	3700	0.56	19.8	30.8	0.12	
06015SS-24N-AA	00			0.10	2.40	4200	0.64	22.6	38.8	0.16	

回転方向 : ラベルから見て時計方向
Rotation: Clockwise as seen from the label side

風吹き出し方向 : ラベル側
Airflow Outlet: Label side

*1: Average Values in Free Air