

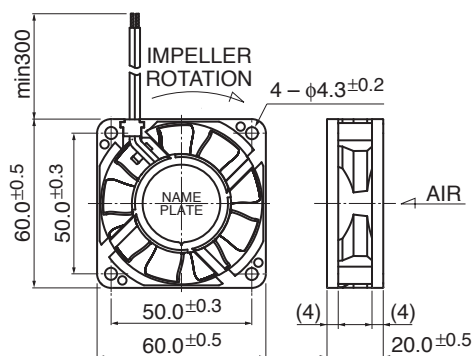
06020SS

DC Axial Fan Sleeve Bearing

60[□]X20^L



■ 外観図 Outline



■ 一般仕様 General Specifications

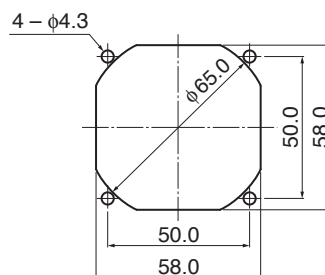
| | |
|-------------------------------------|---|
| モーター保護 | : 自動復帰方法、逆接続防止 |
| Motor Protection | : Auto Restart / Polarity Protection |
| 絶縁抵抗 | : DC500V メガにて10MΩ以上 |
| Insulation Resistance | : 10MΩ or over with a DC500V Megger |
| 絶縁耐圧 | : AC700V 1s |
| Dielectric Withstand Voltage | |
| 許容環境温度範囲 | : -10°C ~ +70°C (Operating) |
| Allowable Ambient Temperature Range | : -40°C ~ +70°C (Storage) |
| | : 実用上さしつかえない状態で結露無きこと non-condensing environment |

■ 期待できる寿命 **※故障率 10% (L10 Life)**
Expected Life **※ Failure Rate: 10% (L10 Life)**
 40°C 50,000 時間 (Hours)

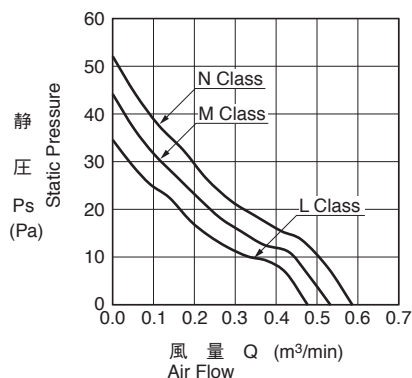
■ 取付穴参考図 Panel Out-cuts

吸入側 (Inlet Side)

吐出側 (Outlet Side)



■ 特性曲線 Characteristic Curves



■ 材質 Material

| | |
|-----------|---------------------------------|
| ケーシング | : プラスチック (ブラック) UL94V-0 |
| インペラー | : プラスチック (ブラック) UL94V-0 |
| 軸受 | : スリーブベアリング |
| リード線 | : UL1007 AWG26 +: 赤 -, -: 黒 |
| Casing | : Plastic (Black) UL94V-0 |
| Impeller | : Plastic (Black) UL94V-0 |
| Bearing | : Sleeve Bearing |
| Lead Wire | : UL1007 AWG26 +: Red, -: Black |

■ 仕様 Specifications

| 型式 Model | 管理番号 Product No. | 定格電圧 | 使用電圧範囲 | 定格電流 | 定格入力 | 定格回転速度 | 最大風量 | 最大静圧 | 騒音 | 質量 | |
|--------------------|---------------------|-----------------------|--------------------------|------------------|----------------------|---------------------------------|--|--|-----------------|-------------|------|
| | | Rating Voltage (V) | Operating Voltage (V) | Current (A)*1 | Input Power (W)*1 | Speed (min ⁻¹)*1 | Max. Air Flow (m ³ /min)*1 (CFM)*1 | Max. Static Pressure (Pa)*1 (In H ₂ O)*1 | Noise (dB)*1 | Mass (g) | |
| 06020SS-12L-AA/EA- | 00 | 12 | 6.0 ~ 13.8 | 0.06 | 0.72 | 3600 | 0.47 | 16.6 | 34.7 | 0.14 | 26.0 |
| 06020SS-12M-AA/EA- | 00 | | | 0.08 | 0.96 | 4000 | 0.52 | 18.4 | 42.6 | 0.17 | 28.5 |
| 06020SS-12N-AA/EA- | 00 | | | 0.09 | 1.08 | 4400 | 0.58 | 20.5 | 52.1 | 0.21 | 30.5 |
| 06020SS-24L-AA/EA- | 00 | 24 | 12.0 ~ 27.6 | 0.05 | 1.20 | 3600 | 0.47 | 16.6 | 34.4 | 0.14 | 26.0 |
| 06020SS-24M-AA/EA- | 00 | | | 0.06 | 1.44 | 4000 | 0.52 | 18.4 | 40.0 | 0.16 | 28.5 |
| 06020SS-24N-AA/EA- | 00 | | | 0.07 | 1.68 | 4400 | 0.58 | 20.5 | 49.1 | 0.20 | 30.5 |

回転方向: ラベルから見て時計方向
風吹き出し方向: ラベル側

Rotation: Clockwise as seen from the label side
Airflow Outlet: Label side

*1: Average Values in Free Air