

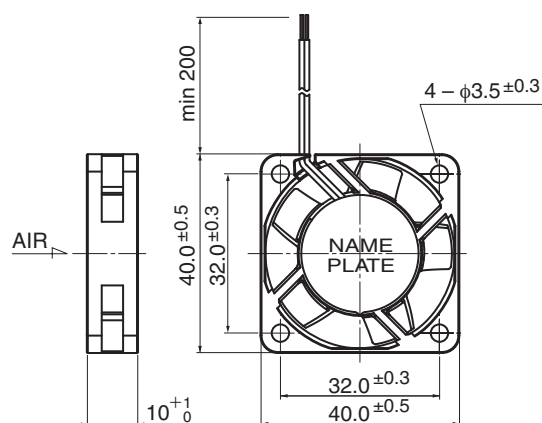
04010SS

DC Axial Fan Sleeve Bearing

40[□]X10^L



■ 外観図 Outline



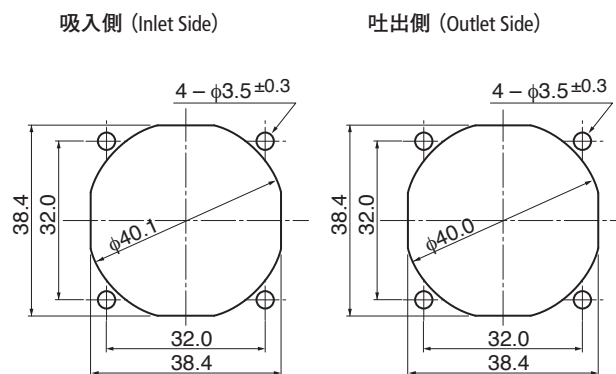
■ 一般仕様 General Specifications

モーター保護	: 自動復帰方法、逆接続防止
Motor Protection	: Auto Restart / Polarity Protection
絶縁抵抗	: DC500V メガにて10MΩ以上
Insulation Resistance	: 10MΩ or over with a DC500V Megger
絶縁耐圧	: AC700V 1s
Dielectric Withstand Voltage	
許容環境温度範囲	: -10°C ~ +70°C (Operating)
Allowable Ambient Temperature Range	: -40°C ~ +70°C (Storage)
	: 実用上さしつかえない状態で結露無きこと non-condensing environment

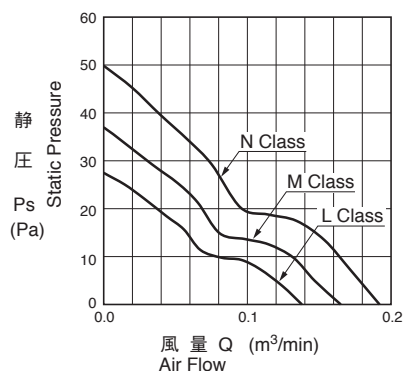
■ 期待できる寿命 Expected Life

※故障率 10% (L10 Life)
※ Failure Rate: 10% (L10 Life)
40°C 30,000 時間 (Hours)

■ 取付穴参考図 Panel Out-cuts



■ 特性曲線 Characteristic Curves



■ 材質 Material

ケーシング	: プラスチック (ブラック) UL94V-0
インペラー	: プラスチック (ブラック) UL94V-0
軸受	: スリーブベアリング
リード線	: UL1061 AWG26 +: 赤 -, -: 黒
Casing	: Plastic (Black) UL94V-0
Impeller	: Plastic (Black) UL94V-0
Bearing	: Sleeve Bearing
Lead Wire	: UL1061 AWG26 +: Red, -: Black

■ 仕様 Specifications

型式 Model	管理番号 Product No.	定格電圧	使用電圧範囲	定格電流	定格入力	定格回転速度	最大風量	最大静圧	騒音	質量
		Rating Voltage (V)	Operating Voltage (V)	Current (A)*1	Input Power (W)*1	Speed (min ⁻¹)*1	Max. Air Flow (m ³ /min)*1 (CFM)*1	Max. Static Pressure (Pa)*1 (In H ₂ O)*1	Noise (dB)*1	Mass (g)
04010SS-05L-AA-	00	5	4.5 ~ 5.5	0.09	0.45	5500	0.14	4.9	27.5	21.0
04010SS-05M-AA-	00			0.13	0.65	6500	0.16	5.6	37.0	24.0
04010SS-05N-AA-	00			0.17	0.85	7500	0.19	6.7	50.0	29.0
04010SS-12L-AA-	00	12	10.2 ~ 13.8	0.033	0.40	5500	0.14	4.9	27.5	21.0
04010SS-12M-AA-	00			0.050	0.60	6500	0.16	5.6	37.0	24.0
04010SS-12N-AA-	00			0.059	0.71	7500	0.19	6.7	50.0	29.0
04010SS-24L-AA-	00	24	20.0 ~ 26.4	0.024	0.58	5500	0.14	4.9	27.5	21.0
04010SS-24M-AA-	00			0.029	0.70	6500	0.16	5.6	37.0	24.0
04010SS-24N-AA-	00			0.046	1.10	7500	0.19	6.7	50.0	29.0

回転方向: ラベルから見て時計方向
風吹き出し方向: ラベル側

Rotation: Clockwise as seen from the label side
Airflow Outlet: Label side

*1: Average Values in Free Air