

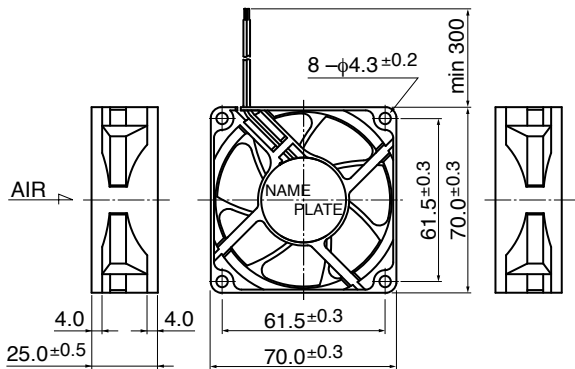
2810KL

DC Axial Fan Ball Bearing

70[□]X25^L



■ 外観図 Outline



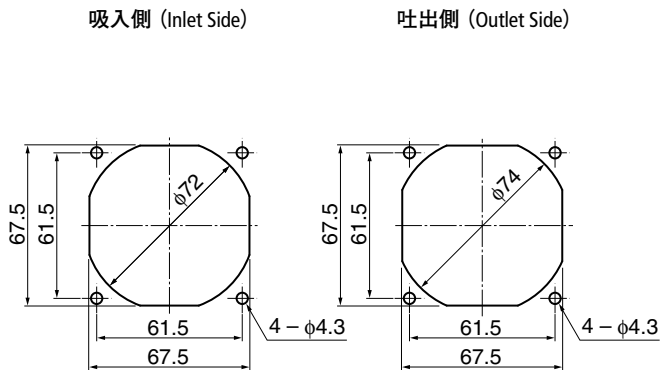
■ 一般仕様 General Specifications

モーター保護 : 自動復帰方式、逆接続防止
 Motor Protection : Auto Restart / Polarity Protection
 絶縁抵抗 : DC500V メガにて10MΩ以上
 Insulation Resistance : 10MΩ or over with a DC500V Megger
 絶縁耐圧 : AC700V 1s
 Dielectric Withstand Voltage
 許容環境温度範囲 : -10°C ~ +70°C (Operating)
 Allowable Ambient Temperature Range : -40°C ~ +70°C (Storage)
 実用上さしつかえない状態で結露無きこと
 non-condensing environment

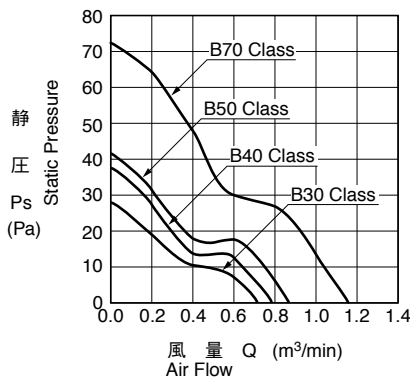
■ 期待できる寿命 Expected Life ※故障率 10% (L10 Life) ※Failure Rate: 10% (L10 Life)

25°C 100,000 時間 (Hours) (B30~B50 Class)
 25°C 90,000 時間 (Hours) (B70 Class)

■ 取付穴参考図 Panel Out-cuts



■ 特性曲線 Characteristic Curves



■ 材質 Material

ケーシング : プラスチック (ブラック) UL94V-0
 インペラー : プラスチック (ブラック) UL94V-0
 軸受 : ボールベアリング
 リード線 : UL1007 AWG24 + : 赤 - : 黒
 Casing : Plastic (Black) UL94V-0
 Impeller : Plastic (Black) UL94V-0
 Bearing : Ball Bearing
 Lead Wire : UL1007 AWG24 + : Red, - : Black

■ 仕様 Specifications

型式 Model	管理番号 Product No.	定格電圧 Rating Voltage	使用電圧範囲 Operating Voltage	定格電流 Current	定格入力 Input Power	定格回転速度 Speed	最大風量 Max. Air Flow	最大静圧 Max. Static Pressure	騒音 Noise	質量 Mass	
		(V)	(V)	(A)*1	(W)*1	(min ⁻¹)*1	(m ³ /min)*1 (CFM)*1	(Pa)*1 (In H ₂ O)*1	(dB)*1	(g)	
2810KL-04W-B30-	E00	12	6.0 ~ 13.8	0.15	1.80	3150	0.71	25.1	28.4	0.11	28.0
2810KL-04W-B40-	E00			0.15	1.80	3450	0.78	27.5	36.5	0.15	31.5
2810KL-04W-B50-	E00			0.18	2.16	3800	0.88	31.1	41.1	0.16	33.5
2810KL-04W-B70-	E00		6.0 ~ 13.0	0.35	4.20	4800	1.15	40.6	71.7	0.29	43.0

回転方向 : ラベルから見て時計方向
 風吹き出し方向 : ラベル側

Rotation: Clockwise as seen from the label side
 Airflow Outlet: Label side

*1: Average Values in Free Air