

08020SA (旧3108SB)

80[□]X20^L

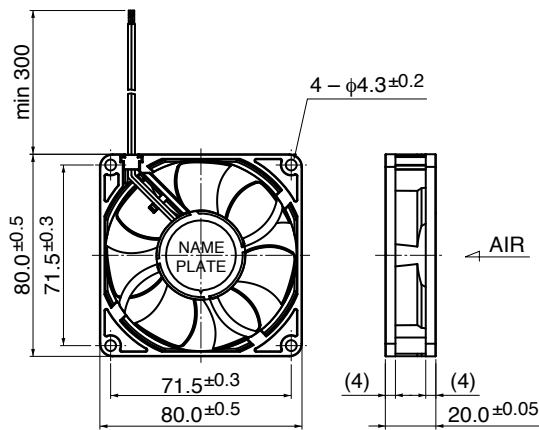
DC Axial Fan Ball Bearing



■ 一般仕様 General Specifications

モーター保護	自動復帰方式、逆接続防止
Motor Protection	Auto Restart / Polarity Protection
絶縁抵抗	DC500V メガにて10MΩ以上
Insulation Resistance	10MΩ or over with a DC500V Megger
絶縁耐圧	AC700V 1s
Dielectric Withstand Voltage	
許容環境温度範囲	-10°C ~ +70°C (Operating)
Allowable Ambient Temperature Range	-40°C ~ +70°C (Storage)
	実用上さしつかえない状態で結露無きこと non-condensing environment

■ 外観図 Outline

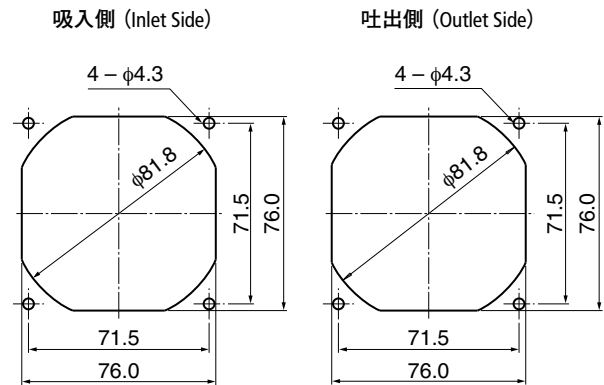


*外観図はA(リブ)タイプ Outline is A (Rib) type.

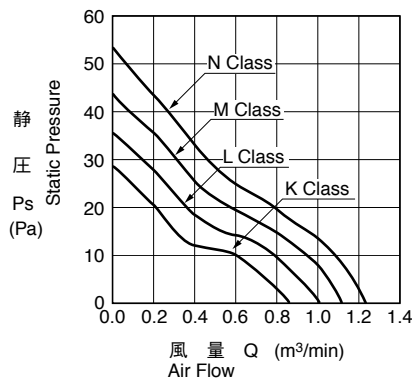
■ 期待できる寿命 Expected Life

※故障率 10% (L10 Life)
※Failure Rate: 10% (L10 Life)
60°C 40,000 時間 (Hours)

■ 取付穴参考図 Panel Out-cuts



■ 特性曲線 Characteristic Curves



■ 材質 Material

ケーシング	プラスチック(ブラック) UL94V-0
インペラー	プラスチック(ブラック) UL94V-0
軸受	ボールベアリング
リード線	UL3385 AWG26 +: 赤 -: 黒
Casing	Plastic (Black) UL94V-0
Impeller	Plastic (Black) UL94V-0
Bearing	Ball Bearing
Lead Wire	UL3385 AWG26 +: Red, -: Black

■ 仕様 Specifications

□=ケーシング形状 Casing Form --- A: リブタイプ Rib Type、E: フランジタイプ Flange Type

型式 Model	管理番号 Product No.	定格電圧	使用電圧範囲	定格電流	定格入力	定格回転速度	最大風量	最大静圧	騒音	質量	
		Rating Voltage (V)	Operating Voltage (V)	Current (A)*1	Input Power (W)*1	Speed (min ⁻¹)*1	Max. Air Flow (m ³ /min)*1 (CFM)*1	Max. Static Pressure (Pa)*1 (In H ₂ O)*1	Noise (dB)*1	Mass (g)	
08020SA-12K-□A-	00	12	6.0 ~ 13.8	0.07	0.84	2900	0.88	31.1	34.9	0.14	31.0
08020SA-12L-□A-	00			0.09	1.08	3300	1.02	36.0	43.6	0.17	34.0
08020SA-12M-□A-	00			0.13	1.56	3700	1.13	39.9	52.8	0.21	37.5
08020SA-24K-□A-	00	24	9.0 ~ 27.6	0.06	1.44	2900	0.88	31.1	28.5	0.11	31.0
08020SA-24L-□A-	00			0.07	1.68	3300	1.02	36.0	35.0	0.14	34.0
08020SA-24M-□A-	00			0.09	2.16	3700	1.13	39.9	44.0	0.18	37.5
08020SA-24N-□A-	00			0.10	2.40	4000	1.20	42.4	53.0	0.21	40.5

回転方向: ラベルから見て時計方向
風吹き出し方向: ラベル側

Rotation: Clockwise as seen from the label side
Airflow Outlet: Label side

*1: Average Values in Free Air