

08025VE Potting II

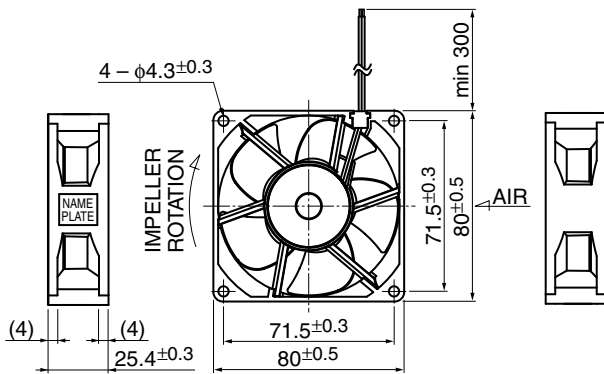
DC Axial Fan

80[□]X25^L

■ 一般仕様 General Specifications

モーター保護	自動復帰方式、逆接続防止
Motor Protection	Auto Restart / Polarity Protection
絶縁抵抗	DC500V メガにて10MΩ以上
Insulation Resistance	10MΩ or over with a DC500V Megger
絶縁耐圧	AC700V 1s
Dielectric Withstand Voltage	
許容環境温度範囲	-10°C ~ +60°C (Operating)
Allowable Ambient Temperature Range	-40°C ~ +70°C (Storage)
実用上さしつかえない状態で結露無きこと	non-condensing environment
IPコード	IP68
IP Code	IP68

■ 外観図 Outline

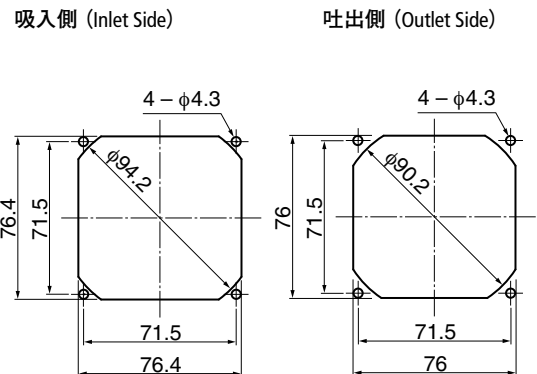


*外観図はC(リブ)タイプ Outline is C (Rib) type.

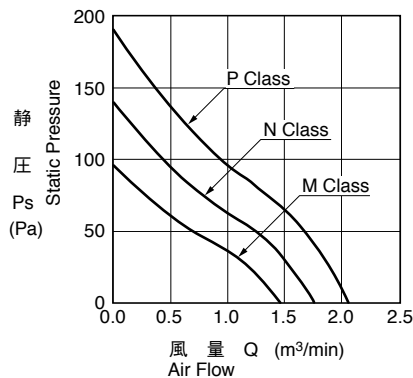
■ 期待できる寿命 Expected Life

※故障率10% (L10 Life)
※Failure Rate: 10% (L10 Life)
60°C 40,000 時間 (Hours)

■ 取付穴参考図 Panel Out-cuts



■ 特性曲線 Characteristic Curves



■ 材質 Material

ケーシング	プラスチック(ブラック) UL94V-0
インペラー	プラスチック(ブラック) UL94V-0
軸受	ボールベアリング
リード線	UL3385 AWG26 +: 赤 -, 黒
Casing	Plastic (Black) UL94V-0
Impeller	Plastic (Black) UL94V-0
Bearing	Ball Bearing
Lead Wire	UL3385 AWG26 +: Red, -: Black

■ 仕様 Specifications

□=ケーシング形状 Casing Form --- C: リブタイプ Rib Type、G: フランジタイプ Flange Type

型式 Model	管理番号 Product No.	定格電圧	使用電圧範囲	定格電流	定格入力	定格回転速度	最大風量	最大静圧	騒音	質量		
		Rating Voltage (V)	Operating Voltage (V)	Current (A)*1	Input Power (W)*1	Speed (min ⁻¹)*1	Max. Air Flow (m ³ /min)*1 (CFM)*1	Max. Static Pressure (Pa)*1 (In H ₂ O)*1	Noise (dB)*1	Mass (g)		
08025VE-12M-□AD-	0	12	7~13.8	0.23	2.76	5000	1.48	52.2	96.8	0.38	120	
08025VE-12N-□AD-	0			0.36	4.32	6000	1.77	62.4	139.4	0.56		47.0
08025VE-12P-□AD-	0			0.57	6.84	7000	2.07	73.0	189.6	0.75		53.0
08025VE-24M-□AD-	0	24	14.0~26.4	0.12	2.88	5000	1.48	52.2	96.8	0.38		
08025VE-24N-□AD-	0			0.20	4.80	6000	1.77	62.4	139.4	0.56		47.0
08025VE-24P-□AD-	0			0.28	6.72	7000	2.07	73.0	189.6	0.75		53.0

回転方向: スポーク側から見て時計方向 Rotation: Clockwise as seen from the spoke side
風吹き出し方向: スポーク側 Airflow Outlet: Spoke side

*1: Average Values in Free Air