

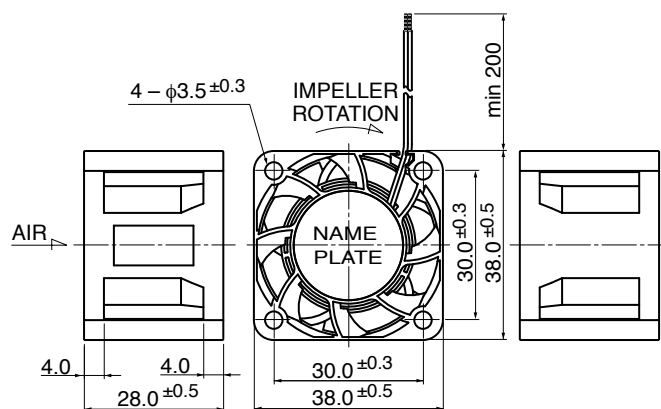
# 03828DA (旧 1511FB)

## DC Axial Fan

# 38<sup>□</sup>X28<sup>L</sup>

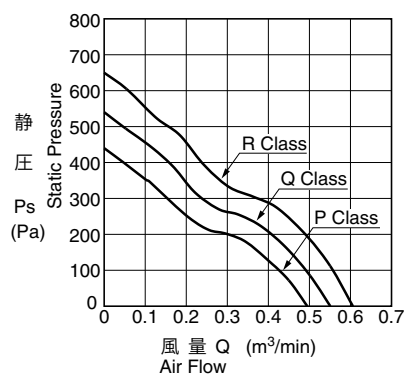


### ■ 外観図 Outline



\*外観図は A (リブ) タイプ Outline is A (Rib) type.

### ■ 特性曲線 Characteristic Curves



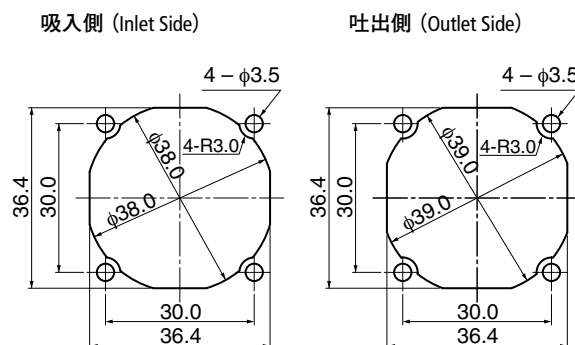
### ■ 一般仕様 General Specifications

モーター保護	: 自動復帰方式、逆接続防止
Motor Protection	: Auto Restart / Polarity Protection
絶縁抵抗	: DC500V メガにて 10MΩ 以上
Insulation Resistance	: 10MΩ or over with a DC500V Megger
絶縁耐圧	: AC700V 1s
Dielectric Withstand Voltage	
許容環境温度範囲	: -10°C ~ +70°C (Operating)
Allowable Ambient Temperature Range	: -40°C ~ +70°C (Storage)
	: 実用上さしつかえない状態で結露無きこと non-condensing environment

### ■ 期待できる寿命 Expected Life

※故障率 10% (L10 Life)  
※ Failure Rate: 10% (L10 Life)  
40°C 70,000 時間 (Hours)

### ■ 取付穴参考図 Panel Out-cuts



### ■ 材質 Material

ケーシング : プラスチック (ブラック) UL94V-0  
インペラー : プラスチック (ブラック) UL94V-0  
軸受 : ボールベアリング  
リード線 : UL10368 AWG26 + : 赤 - : 黒

Casing : Plastic (Black) UL94V-0  
Impeller : Plastic (Black) UL94V-0  
Bearing : Ball Bearing  
Lead Wire : UL10368 AWG26 + : Red, - : Black

\* 可変速タイプも対応可能です。  
その他のご要求に関しては別途お問い合わせください。  
Variable speed type is also available.  
Please inquire regarding the other requirements.

### ■ 仕様 Specifications

□ = ケーシング形状 Casing Form --- A : リブタイプ Rib Type、E : フランジタイプ Flange Type

型式 Model	管理番号 Product No.	定格電圧	使用電圧範囲	定格電流	定格入力	定格回転速度	最大風量	最大静圧	騒音	質量	
		Rating Voltage (V)	Operating Voltage (V)	Current (A) <sup>*1</sup>	Input Power (W) <sup>*1</sup>	Speed (min <sup>-1</sup> ) <sup>*1</sup>	Max. Air Flow (m <sup>3</sup> /min) <sup>*1</sup> (CFM) <sup>*1</sup>	Max. Static Pressure (Pa) <sup>*1</sup> (In H <sub>2</sub> O) <sup>*1</sup>	Noise (dB) <sup>*1</sup>	Mass (g)	
03828DA-12P-□A-	00	12	7.0 ~ 13.2	0.37	4.44	18000	0.50	17.5	440.0	1.77	52.0
03828DA-12Q-□A-	00			0.49	5.88	20000	0.55	19.5	540.0	2.17	55.0
03828DA-12R-□A-	00			0.63	7.56	22000	0.61	21.4	650.0	2.61	58.0

回転方向 : ラベルから見て時計方向  
Rotation: Clockwise as seen from the label side  
風吹き出し方向 : ラベル側  
Airflow Outlet: Label side

\*1: Average Values in Free Air