

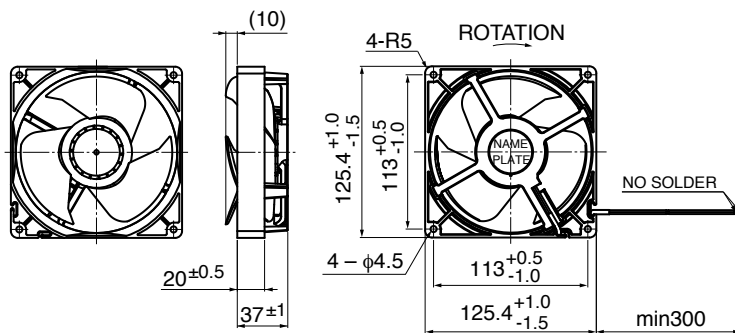
12537JE for Evaporator

DC Axial Fan

125[□]X37^L



■ 外観図 Outline



■ 一般仕様 General Specifications

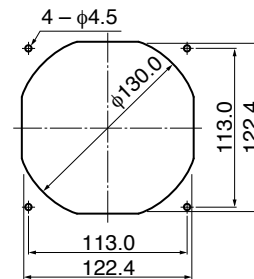
- モーター保護 : 自動復帰方式
- Motor Protection : Auto Restart
- 絶縁抵抗 : DC500V メガにて10MΩ以上
- Insulation Resistance : 10MΩ or over with a DC500V Megger
- 絶縁耐圧 : AC700V 1s
- Dielectric Withstand Voltage
- 許容環境温度範囲 : -40°C ~ +40°C (Operating)
- Allowable Ambient Temperature Range : -40°C ~ +70°C (Storage)
- 実用上さしつかえない状態で結露無きこと
- non-condensing environment

■ 期待できる寿命 Expected Life

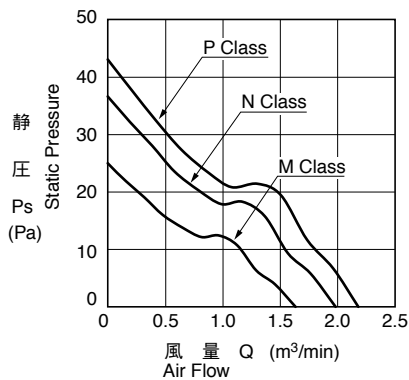
- ※故障率 10% (L10 Life)
- ※Failure Rate: 10% (L10 Life)
- 20°C 70,000 時間 (Hours)

■ 取付穴参考図 Panel Out-cuts

吸入側 (Inlet Side)



■ 特性曲線 Characteristic Curves



■ 材質 Material

- ケーシング : プラスチック (ブラック) UL94V-0
- インペラー : プラスチック (ブラック) UL94V-0
- 軸受 : ボールベアリング
- リード線 : UL1007 AWG26 + : 赤 - : 黒
- Casing : Plastic (Black) 94V-0
- Impeller : Plastic (Black) 94V-0
- Bearing : Ball Bearing
- Lead Wire : UL1007 AWG26 + : Red, - : Black

■ 仕様 Specifications

型式 Model	管理番号 Product No.	定格電圧	使用電圧範囲	定格電流	定格入力	定格回転速度	最大風量	最大静圧		騒音	質量	
		Rating Voltage (V)	Operating Voltage (V)	Current (A)*1	Input Power (W)*1	Speed (min ⁻¹)*1	Max. Air Flow (m ³ /min)*1 (CFM)*1	(Pa)	(In H ₂ O)	Noise (dB)*1	Mass (g)	
12537JE-12M-BA-	F0	12	7.0 ~ 13.2	0.07	0.84	1900	1.62	57.6	24.8	0.10	26.0	220
12537JE-12N-BA-	F0			0.10	1.20	2300	1.96	69.2	36.6	0.15	32.0	
12537JE-12P-BA-	F0			0.14	1.69	2550	2.17	76.8	42.9	0.17	35.0	

回転方向 : ラベルから見て時計方向
Rotation: Clockwise as seen from the label side

風吹き出し方向 : ラベル側
Airflow Outlet: Label side

*1: Average Values in Free Air