

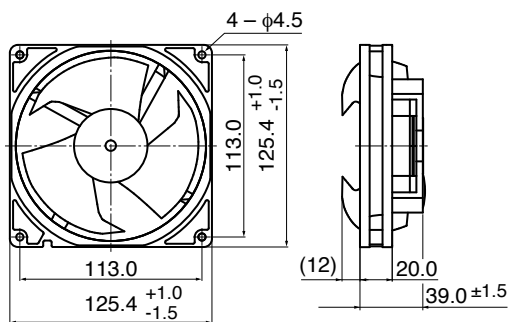
12539JE for Evaporator

125[□]X39^L

DC Axial Fan



■ 外観図 Outline



■ 一般仕様 General Specifications

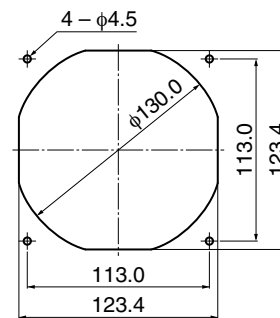
- モーター保護 : 自動復帰方式
Motor Protection : Auto Restart
- 絶縁抵抗 : DC500V メガにて10MΩ以上
Insulation Resistance : 10MΩ or over with a DC500V Megger
- 絶縁耐圧 : AC700V 1s
Dielectric Withstand Voltage : AC700V 1s
- 許容環境温度範囲 : -40°C ~ +40°C (Operating)
Allowable Ambient Temperature Range : -40°C ~ +70°C (Storage)
- 実用上さしつかえない状態で結露無きこと
non-condensing environment

■ 期待できる寿命 Expected Life

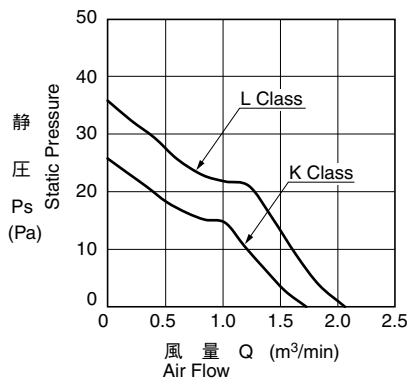
- ※故障率 10% (L10 Life)
※Failure Rate: 10% (L10 Life)
- 20°C 70,000 時間 (Hours)

■ 取付穴参考図 Panel Out-cuts

吸入側 (Inlet Side)



■ 特性曲線 Characteristic Curves



■ 材質 Material

- ケーシング : プラスチック (ブラック) UL94V-0
Casing : Plastic (Black) UL94V-0
- インペラー : プラスチック (グリーン) UL94HB
Impeller : Plastic (Green) UL94HB
- 軸受 : ボールベアリング
Bearing : Ball Bearing
- リード線 : UL1007 AWG26 + : 赤 - : 黒
Lead Wire : UL1007 AWG26 + : Red, - : Black

■ 仕様 Specifications

型式 Model	管理番号 Product No.	定格電圧	使用電圧範囲	定格電流	定格入力	定格回転速度	最大風量		最大静圧		騒音	質量
		Rating Voltage (V)	Operating Voltage (V)	Current (A)*1	Input Power (W)*1	Speed (min ⁻¹)*1	Max. Air Flow (m³/min)*1	(CFM)*1	Max. Static Pressure (Pa)	(In H ₂ O)	Noise (dB)*1	Mass (g)
12539JE-12K-BA-	F0	12	7 ~ 14.0	0.16	1.92	2080	1.76	62.1	25.4	0.10	32.0	190
12539JE-12L-BA-	F0		7 ~ 13.2	0.24	2.88	2300	2.12	74.9	36.3	0.15	34.0	

回転方向 : ラベルから見て時計方向
風吹き出し方向 : ラベル側

Rotation: Clockwise as seen from the label side
Airflow Outlet: Label side

*1: Average Values in Free Air