

一般仕様

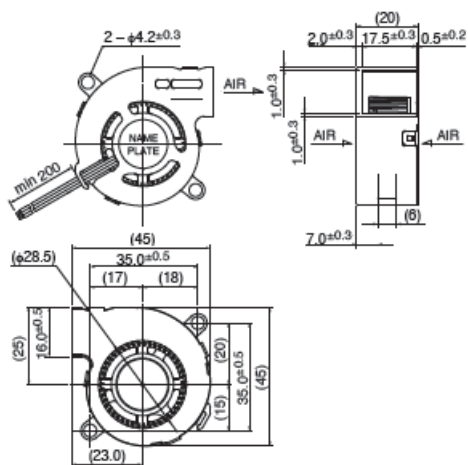


モーター保護:自動復帰方式、逆接続防止
絶縁抵抗:DC 500V メガにて10M Ω以上
絶縁耐圧:AC 700V 1s
許容環境温度範囲:
-10℃ ~ +70℃ (Operating)
-40℃ ~ +70℃ (Storage)
実用上さしつかえない状態で結露無きこと

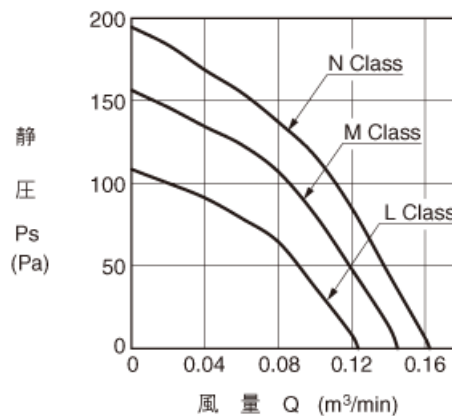
期待できる寿命

25℃ 50,000時間 ※故障率10% (L10 Life)

外観図



特性曲線



材質

ケーシングロー:プラスチック (ブラック) UL94V-0

ケーシングアッパー:鋼板

インペラー:プラスチック (ブラック) UL94V-0

軸受:ボールベアリング

リード線:UL1061 AWG26 + : 赤 - : 黒

仕様

型式	管理番号	定格電圧 [V]	使用電圧範囲 下限 [V]	使用電圧範囲 上限 [V]	定格電流 [A]	定格入力 [W]
04520GA-12L-AA-00	00	12	6.0	13.8	0.09	1.08
04520GA-12M-AA-00	00	12	6.0	13.8	0.15	1.80
04520GA-12N-AA-00	00	12	6.0	13.8	0.17	2.04

型式	定格回転速度 [min-1]	最大風量 [m3/min]	最大風量 [CFM]	最大静圧 [Pa]	最大静圧 [In H2O]	騒音 [dB]	質量 [g]
04520GA-12L-AA-00	6000	0.12	4.20	100	0.40	27.0	25
04520GA-12M-AA-00	7000	0.14	4.90	150	0.60	32.0	25
04520GA-12N-AA-00	7700	0.16	5.60	190	0.76	35.0	25

回転方向: ラベルから見て時計方向

*1: Average Values in Free Air

モーターの種類、業界別
モーター用途、選定方法
等、モーターにまつわるお
役立ち情報が満載です。

熱やホコリ、振動など厳しい環境でも制御が可能。脱調レスを実現した高精度モーター。

「高効率・低消費電力/低騒音/リサイクル可能/小型・軽量化」4つの特徴をもつアウトローター型ブラシレスモーター。