

一般仕様

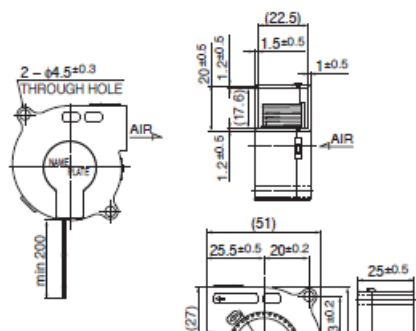


モーター保護:自動復帰方式、逆接続防止
絶縁抵抗:DC 500V メガにて10M Ω以上
絶縁耐圧:AC 700V 1s
許容環境温度範囲:
-10℃ ~ +70℃ (Operating)
-40℃ ~ +70℃ (Storage)
実用上さしつかえない状態で結露無きこと

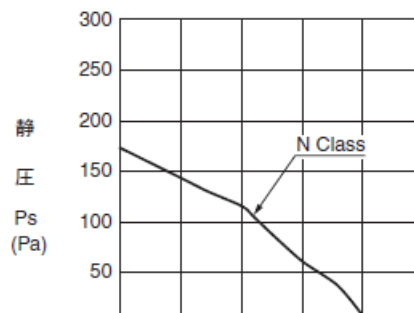
期待できる寿命

40℃ 40,000時間 ※故障率10% (L10 Life)

外観図

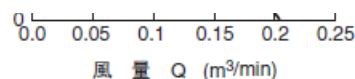
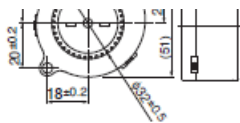


特性曲線



05125GS

2023/12/27



材質

ケーシング:プラスチック (ブラック) UL94V-0

インペラー:プラスチック (ブラック) UL94V-0

軸受:スリーブベアリング

リード線:UL1061 AWG26 + : 赤 - : 黒

仕様

型式	管理番号	定格電圧 [V]	使用電圧範囲 下限 [V]	使用電圧範囲 上限 [V]	定格電流 [A]	定格入力 [W]
05125GS-12N-AAD-00	00	12	6.0	13.8	0.20	2.40
05125GS-24N-AAD-00	00	24	10.0	27.6	0.15	3.60

型式	定格回転速度 [min-1]	最大風量 [m3/min]	最大風量 [CFM]	最大静圧 [Pa]	最大静圧 [In H2O]	騒音 [dB]	質量 [g]
05125GS-12N-AAD-00	5700	0.20	7.10	170	0.68	39.0	35
05125GS-24N-AAD-00	5700	0.20	7.10	170	0.68	39.0	35

回転方向: ラベルから見て時計方向

風吹き出し方向: ラベル側

*1: Average Values in Free Air

モーターの種類、業界別
モーター用途、選定方法
等、モーターにまつわるお
役立ち情報が満載です。

熱やホコリ、振動など厳しい環境でも制御が可能。脱調レスを実現した高精度モーター。

「高効率・低消費電力/低騒音/リサイクル可能/小型・軽量化」4つの特徴をもつアウトローター型ブラシレスモーター。

