

## 一般仕様

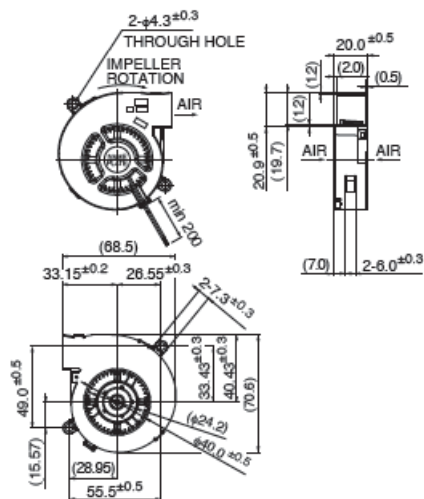


モーター保護:自動復帰方式、逆接続防止  
絶縁抵抗:DC 500V メガにて10M Ω以上  
絶縁耐圧:AC 700V 1s  
許容環境温度範囲:  
-10℃ ~ +70℃ (Operating)  
-40℃ ~ +70℃ (Storage)  
実用上さしつかえない状態で結露無きこと

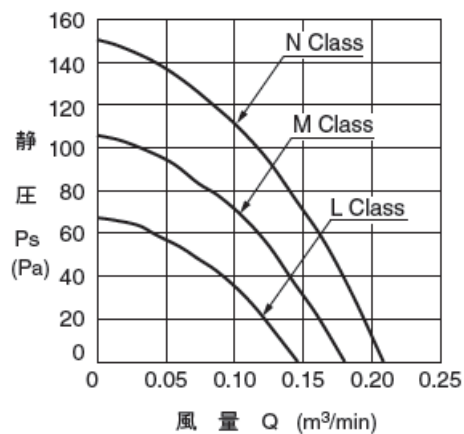
## 期待できる寿命

25℃ 70,000時間 ※故障率10% (L10 Life)

## 外観図



## 特性曲線



## 06920GA

2023/03/22

## 材質

ケーシングロー:プラスチック (ブラック) UL94V-0

ケーシングアッパー:鋼板

インペラー:プラスチック (ブラック) UL94V-0

軸受:ボールベアリング

リード線:UL1061 AWG26 + : 赤 - : 黒

## 仕様

型式	管理番号	定格電圧 [V]	使用電圧範囲下限 [V]	使用電圧範囲上限 [V]	定格電流 [A]	定格入力 [W]
06920GA-12L-AA-00	00	12	6.0	13.8	0.09	1.08
06920GA-12M-AA-00	00	12	6.0	13.8	0.15	1.80
06920GA-12N-AA-00	00	12	6.0	13.8	0.25	3.00
06920GA-24L-AA-00	00	24	12.0	26.4	0.05	1.20
06920GA-24M-AA-00	00	24	12.0	26.4	0.08	1.92
06920GA-24N-AA-00	00	24	12.0	26.4	0.13	3.12

型式	定格回転速度 [min-1]	最大風量 [m3/min]	最大風量 [CFM]	最大静圧 [Pa]	最大静圧 [In H2O]	騒音 [dB]	質量 [g]
06920GA-12L-AA-00	2900	0.14	4.90	66	0.26	23.0	55
06920GA-12M-AA-00	3500	0.17	6.00	100	0.40	29.0	55
06920GA-12N-AA-00	4100	0.20	7.10	150	0.60	33.0	55
06920GA-24L-AA-00	2900	0.14	4.90	64	0.26	23.0	55
06920GA-24M-AA-00	3500	0.17	6.00	100	0.40	29.0	55
06920GA-24N-AA-00	4100	0.20	7.10	150	0.60	33.0	55

回転方向: ラベルから見て時計方向

\*1: Average Values in Free Air