

一般仕様



モーター保護:自動復帰方式

絶縁抵抗:DC 500V メガにて10M Ω以上

絶縁耐圧:AC 700V 1s

許容環境温度範囲:

-10℃ ~ +60℃ (Operating)

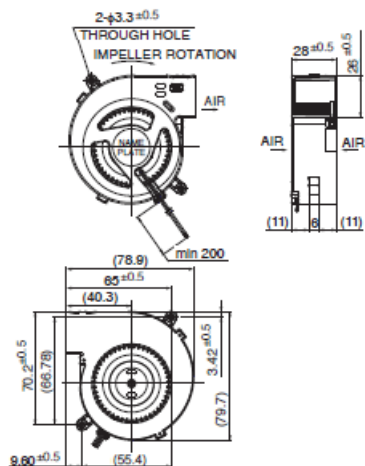
-40℃ ~ +70℃ (Storage)

実用上さしつかえない状態で結露無きこと

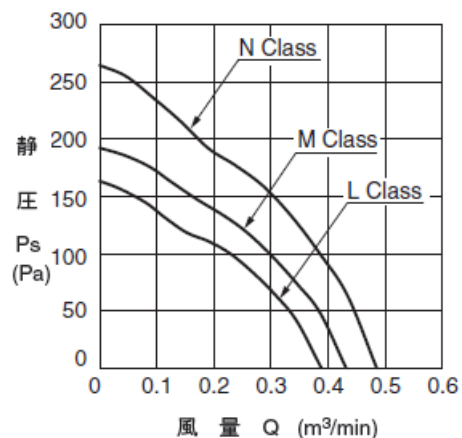
期待できる寿命

60℃ 20,000時間 ※故障率10% (L10 Life)

外観図



特性曲線



材質

ケーシングロー:プラスチック (ブラック) UL94V-0

ケーシングアッパー:鋼板

インペラー:プラスチック (ブラック) UL94V-0

軸受:スリーブベアリング

リード線:UL1061 AWG26 + : 赤 - : 黒

仕様

型式	管理番号	定格電圧 [V]	使用電圧範囲 下限 [V]	使用電圧範囲 上限 [V]	定格電流 [A]	定格入力 [W]
08028GS-12L-AA-00	00	12	6.0	13.8	0.18	2.16
08028GS-12M-AA-00	00	12	6.0	13.8	0.25	3.00
08028GS-12N-AA-00	00	12	6.0	13.5	0.36	4.32

型式	定格回転速度 [min ⁻¹]	最大風量 [m ³ /min]	最大風量 [CFM]	最大静圧 [Pa]	最大静圧 [In H ₂ O]	騒音 [dB]	質量 [g]
08028GS-12L-AA-00	2950	0.38	13.40	164	0.66	34.0	77
08028GS-12M-AA-00	3300	0.43	15.20	190	0.76	37.0	77
08028GS-12N-AA-00	3650	0.48	16.90	266	1.06	40.0	77

回転方向：ラベルから見て時計方向

*1 : Average Values in Free Air

モーターの種類、業界別
モーター用途、選定方法
等、モーターにまつわるお
役立ち情報が満載です。

熱やホコリ、振動など厳しい環境でも制御が可能。脱調レスを実現した高精度モーター。

「高効率・低消費電力/低騒音/リサイクル可能/小型・軽量化」4つの特徴をもつアウトローター型ブラシレスモーター。

