

## 一般仕様

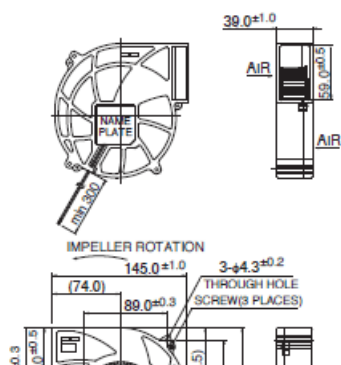


モーター保護:自動復帰方式、逆接続防止  
絶縁抵抗:DC 500V メガにて10M Ω以上  
絶縁耐圧:AC 700V 1s  
許容環境温度範囲:  
-10℃ ~ +60℃ (Operating)  
-40℃ ~ +70℃ (Storage)  
実用上さしつかえない状態で結露無きこと

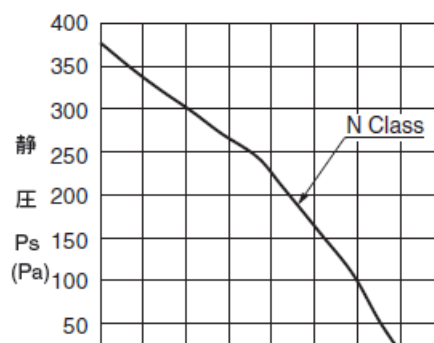
## 期待できる寿命

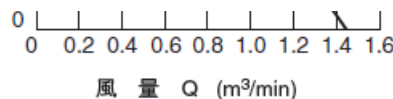
25℃ 100,000時間 ※故障率10% (L10 Life)

## 外観図



## 特性曲線





## 材質

ケーシング:プラスチック (ブラック) UL94V-0

インペラー:プラスチック (ブラック) UL94V-0

軸受:ボールベアリング

リード線:UL1007 AWG24 + : 赤 - : 黒

## 仕様

型式	管理番号	定格電圧 [V]	使用電圧範囲 下限 [V]	使用電圧範囲 上限 [V]	定格電流 [A]	定格入力 [W]
14539GA-12N-AA-00	00	12	8.0	13.2	1.25	15.00

型式	定格回転速度 [min-1]	最大風量 [m3/min]	最大風量 [CFM]	最大静圧 [Pa]	最大静圧 [In H2O]	騒音 [dB]	質量 [g]
14539GA-12N-AA-00	2450	1.45	51.20	385	1.55	54.5	390

回転方向：ラベルから見て時計方向

\*1 : Average Values in Free Air

モーターの種類、業界別モーター用途、選定方法等、モーターにまつわるお役立ち情報が満載です。

熱やホコリ、振動など厳しい環境でも制御が可能。脱調レスを実現した高精度モーター。

「高効率・低消費電力/低騒音/リサイクル可能/小型・軽量化」4つの特徴をもつアウトローター型ブラシレスモーター。