

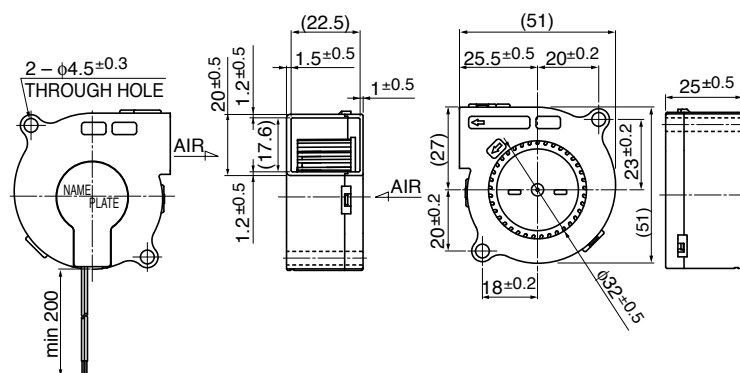
# 05125GS

## DC Blower Fan

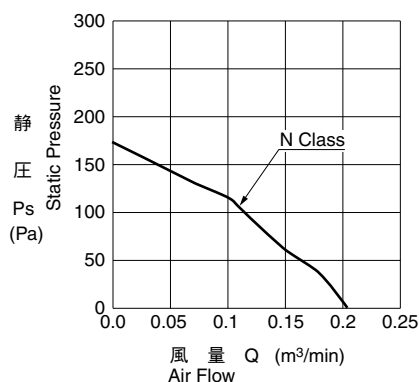
 $\Phi 51 \times 25^L$ 


参考仕様  
Reference Spec

### ■ 外観図 Outline



### ■ 特性曲線 Characteristic Curves



### ■ 材質 Material

ケーシング : プラスチック(ブラック) UL94V-0  
 インペラー : プラスチック(ブラック) UL94V-0  
 軸受 : スリーブベアリング  
 リード線 : UL1061 AWG26 + : 赤 - : 黒

Casing : Plastic (Black) UL94V-0  
 Impeller : Plastic (Black) UL94V-0  
 Bearing : Sleeve Bearing  
 Lead Wire : UL1061 AWG26 + : Red, - : Black

### ■ 仕様 Specifications

| 型式<br>Model      | 管理番号<br>Product No. | 定格電圧                  | 使用電圧範囲                   | 定格電流             | 定格入力                 | 定格回転速度                          | 最大風量                                | 最大静圧   | 騒音              | 質量          |
|------------------|---------------------|-----------------------|--------------------------|------------------|----------------------|---------------------------------|-------------------------------------|--|-----------------|-------------|
|                  |                     | Rating Voltage<br>(V) | Operating Voltage<br>(V) | Current<br>(A)*1 | Input Power<br>(W)*1 | Speed<br>(min <sup>-1</sup> )*1 | Max. Air Flow<br>(m³/min)*1 (CFM)*1 | Max. Static Pressure<br>(Pa)*1 (In H <sub>2</sub> O)*1 | Noise<br>(dB)*1 | Mass<br>(g) |
| 05125GS-12N-AAD- | 0                   | 12                    | 6.0 ~ 13.8               | 0.20             | 2.40                 | 5700                            | 0.20 7.1                            | 170.0 0.68   | 39.0            | 35          |
| 05125GS-24N-AAD- | 0                   | 24                    | 10.0 ~ 27.6              | 0.15             | 3.60                 | 5700                            | 0.20 7.1                            | 170.0 0.68   | 39.0            |             |

回転方向 : ラベルから見て時計方向  
 風吹き出し方向 : ラベル側

Rotation: Clockwise as seen from the label side  
 Airflow Outlet: Label side

\*1: Average Values in Free Air

参考仕様となっております、最終仕様は、変更となる場合がございます。  
 This information is reference spec, so final spec may change.