

# 06920GA (旧BM6920)

Φ69X20<sup>L</sup>

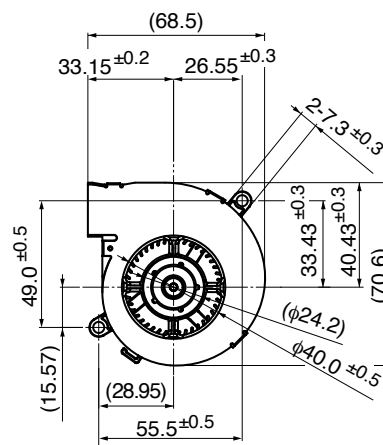
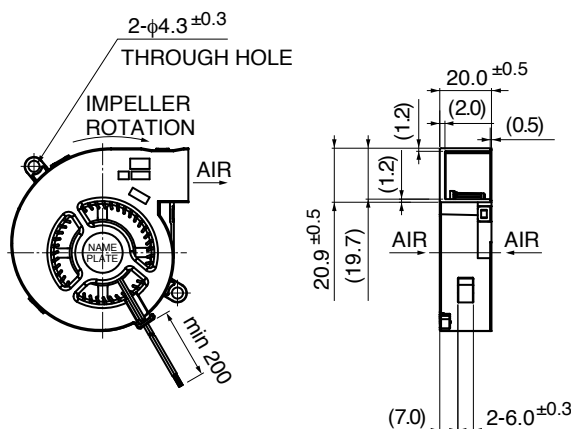
## DC Blower Fan



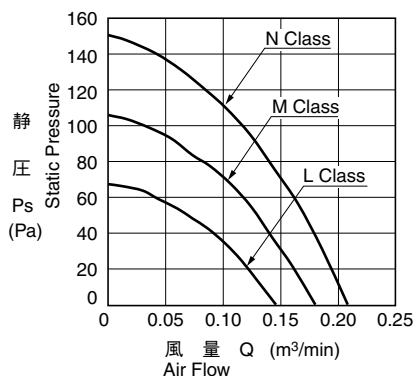
### ■ 一般仕様 General Specifications

- モーター保護 : 自動復帰方式、逆接続防止
- Motor Protection : Auto Restart / Polarity Protection
- 絶縁抵抗 : DC500V メガにて10MΩ以上
- Insulation Resistance : 10MΩ or over with a DC500V Megger
- 絶縁耐圧 : AC700V 1s
- Dielectric Withstand Voltage
- 許容環境温度範囲 : -10℃～+70℃ (Operating)
- Allowable Ambient Temperature Range : -40℃～+70℃ (Storage)
- 実用上さしつかえない状態で結露無きこと
- non-condensing environment

### ■ 外観図 Outline



### ■ 特性曲線 Characteristic Curves



### ■ 材質 Material

- ケーシングローア : プラスチック(ブラック) UL94V-0
- ケーシングアッパー : 鋼板
- インペラー : プラスチック(ブラック) UL94V-0
- 軸受 : ボールベアリング
- リード線 : UL1061 AWG26 +: 赤 -: 黒

- Casing Lower : Plastic (Black) UL94V-0
- Casing Upper : Steel
- Impeller : Plastic (Black) UL94V-0
- Bearing : Ball Bearing
- Lead Wire : UL1061 AWG26 +: Red, -: Black

### ■ 仕様 Specifications

型式 Model	管理番号 Product No.	定格電圧	使用電圧範囲	定格電流	定格入力	定格回転速度	最大風量	最大静圧	騒音	質量	
		Rating Voltage (V)	Operating Voltage (V)	Current (A)*1	Input Power (W)*1	Speed (min <sup>-1</sup> )*1	Max. Air Flow (m <sup>3</sup> /min)*1 (CFM)*1	Max. Static Pressure (Pa)*1 (In H <sub>2</sub> O)*1	Noise (dB)*1	Mass (g)	
06920GA-12L-AA-	00	12	6.5 ~ 13.8	0.09	1.08	2900	0.14	4.9	66.0	0.26	23
06920GA-12M-AA-	00			0.15	1.80	3500	0.17	6.0	100.0	0.40	29
06920GA-12N-AA-	00			0.25	3.00	4100	0.20	7.1	150.0	0.60	33
06920GA-24L-AA-	00	24	12.0 ~ 26.4	0.05	1.20	2900	0.14	4.9	64.0	0.26	23
06920GA-24M-AA-	00			0.08	1.92	3500	0.17	6.0	100.0	0.40	29
06920GA-24N-AA-	00			0.13	3.12	4100	0.20	7.1	150.0	0.60	33

回転方向 : ラベルから見て時計方向      Rotation: Clockwise as seen from the label side

\*1: Average Values in Free Air