

一般仕様

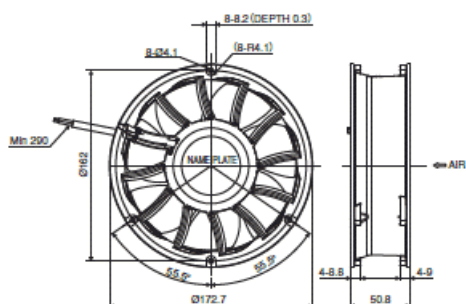


モーター保護: ロック保護、逆接続防止
絶縁抵抗: 10MΩ以上、DC500V
絶縁耐圧: AC500V 1分
許容環境温度範囲: -30℃~+70℃(Operating)
-40℃~+80℃(Storage)
実用上さしつかえない状態で結露無きこと

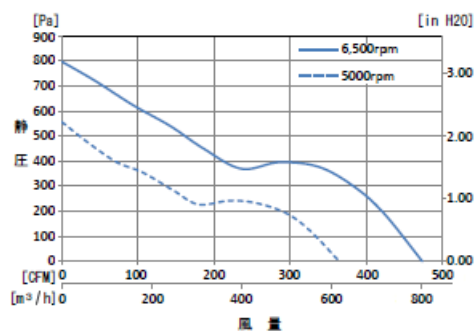
期待できる寿命

40℃ 70,000時間 (L10)

外観図



特性曲線



材質

ケーシング：アルミニウム

インペラー：プラスチック

軸受：ボールベアリング

リード線：UL3266 AWG20 +：赤－：黒速度制御：黄速度信号：白

* IP対応も可能です。

別途お問い合わせ下さい。

仕様

型式	定格電圧 [V]	使用電圧範囲 下限 [V]	使用電圧範囲 上限 [V]	定格電流 [A]	定格入力 [W]	回転速度 [rpm]
R172H1-051-D0760	48	43.2	52.8	2.1	100.8	6500
R172H2-051-D0750	48	43.2	52.8	1.0	48.0	5000
R172H3-051-D0560	24	21.6	26.4	4.0	96.0	6500
R172H4-051-D0550	24	21.6	26.4	2.0	48.0	5000

型式	最大風量 [m3/min]	最大風量 [CFM]	最大静圧 [Pa]	最大静圧 [In H2O]	騒音 [dB]	質量 [g]
R172H1-051-D0760	13.4	473	798	3.2	73	850
R172H2-051-D0750	10.3	364	557	2.2	66	850
R172H3-051-D0560	13.4	473	798	3.2	73	850
R172H4-051-D0550	10.3	364	557	2.2	66	850

*1 Average values in free air and rated voltage condition.

モーターの種類、業界別 モーター用途、選定方法 等、モーターにまつわるお	熱やホコリ、振動など厳しい環境でも制御が可能。脱調レスを実現した高精度	「高効率・低消費電力/低騒音/リサイクル可能/小型・軽量化」4つの特徴を
--	-------------------------------------	--------------------------------------

R172Hシリーズ

2023/12/27

このページは、R172Hシリーズの
役立ち情報が満載です。

ハイパワーDCファンモーター
モーター。

このページは、R172Hシリーズの
もつアウターローター型ブ
ラシレスモーター。