

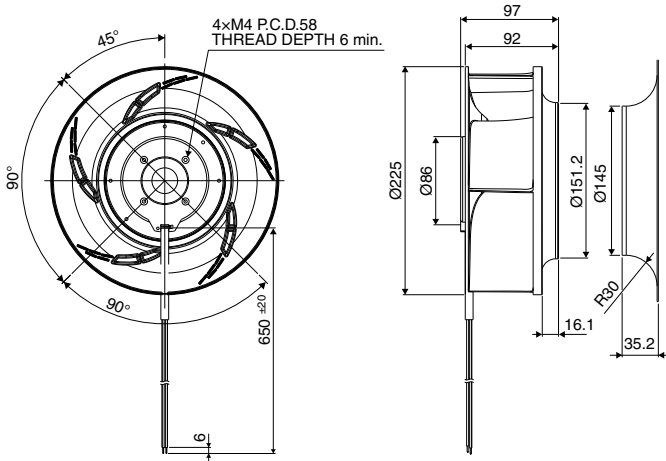


■ 一般仕様 General Specifications

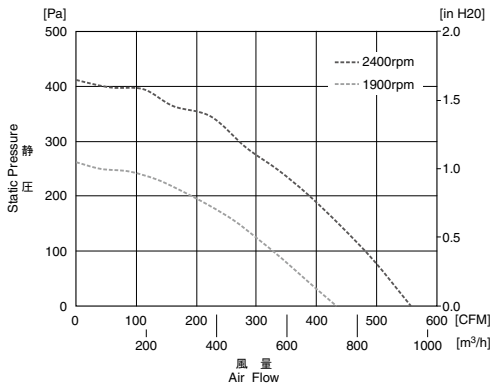
モーター保護	ロック保護、逆接続防止
Motor Protection	Locked rotor, Reverse polarity
絶縁抵抗	10MΩ 以上、DC500V
Insulation Resistance	10MΩ min, measured with 500V DC between all leads shorted together and case
絶縁耐圧	AC500V 1分
Dielectric Withstand Voltage	AC500V 1minute
許容環境温度範囲	-30°C ~ +70°C (Operating)
Allowable Ambient Temperature Range	-40°C ~ +80°C (Storage)
実用上さしつかえない状態	with non-condensing environment

■ 期待できる寿命 **※故障率 10% (L10 Life)**
Expected Life **※ Failure Rate: 10% (L10 Life)**
 40°C 70,000 時間 (Hours)

■ 外観図 Outline



■ 特性曲線 Characteristic Curves



■ 材質 Material

インペラー	: プラスチック
軸受	: ボールベアリング
リード線	: UL1430 AWG18 +: 赤 -, 黒
速度制御	: 黄
速度信号	: 白
Impeller	: Plastic
Bearing	: Ball Bearings
Lead Wire	: UL1430 AWG18 +: Red, -: Black
Speed Control	: Yellow
Speed Signal	: White

* IP対応も可能です。別途お問い合わせ下さい。
 IP compatible type is available for this item.

■ 仕様 Specifications

型式 Model	定格電圧 Rating Voltage (V)	使用電圧範囲 Operating Voltage (V)	定格電流 Current (A)*1	定格入力 Input Power (W)*1	定格回転速度 Speed (min⁻¹)*1	最大風量 Max. Air Flow (CFM)*1	最大静圧 Max. Static Pressure (Pa)*1	騒音 Noise (dB)*1	質量 Mass (g)
F225C1-092-D0720	48	36 ~ 72	1.1	52.8	2400	555	410	66	1350
F225C2-092-D0710	48	36 ~ 72	0.6	28.8	1900	433	262	58	

*1: Average values in free air and rated voltage condition.