

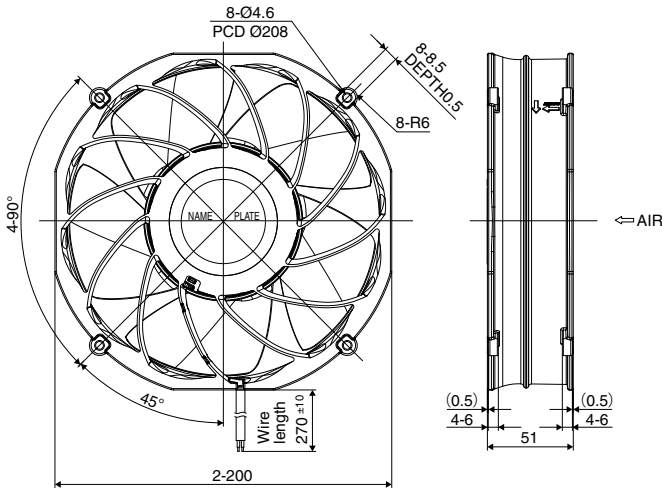


■ 一般仕様 General Specifications

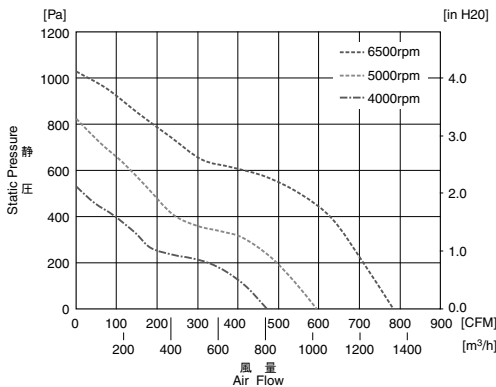
モーター保護	ロック保護、逆接続防止
Motor Protection	Locked rotor, Reverse polarity
絶縁抵抗	10MΩ以上、DC500V
Insulation Resistance	10MΩ min, measured with 500V DC between all leads shorted together and case
絶縁耐圧	AC500V 1分
Dielectric Withstand Voltage	AC500V 1 minute
許容環境温度範囲	-30°C ~ +70°C (Operating)
Allowable Ambient Temperature Range	-40°C ~ +80°C (Storage)
実用上さしつかえない状態で結露無きこと	non-condensing environment

■ 期待できる寿命 ※故障率 10% (L10 Life)
Expected Life ※ Failure Rate: 10% (L10 Life)
 40°C 70,000 時間 (Hours)

■ 外観図 Outline



■ 特性曲線 Characteristic Curves



■ 材質 Material

ケーシング	: アルミニウム
インペラー	: プラスチック
軸受	: ボールベアリング
リード線	: UL3266 AWG20 + : 赤 - : 黒
	速度制御: 黄 (AWG22)
	速度信号: 白 (AWG22)
Casing	: Aluminum
Impeller	: Plastic
Bearing	: Ball Bearings
Lead Wire	: UL3266 AWG20 + : Red, - : Black
	Speed Control : Yellow (AWG22)
	Speed Signal : White (AWG22)

■ 仕様 Specifications

型式 Model	定格電圧 Rating Voltage (V)	使用電圧範囲 Operating Voltage (V)	定格電流 Current (A)*1	定格入力 Input Power (W)*1	定格回転速度 Speed (min ⁻¹)*1	最大風量 Max. Air Flow (CFM)*1	最大静圧 Max. Static Pressure (Pa)*1	騒音 Noise (dB)*1	質量 Mass (g)
R200A0-051-D0760	48	30 ~ 72	2.9	139.2	6500	783	1028	74	1200
R200A1-051-D0750	48	30 ~ 72	1.3	62.4	5000	590	828	67	
R200A4-051-D0550	24	18 ~ 30	2.8	67.2	5000	590	828	67	
R200A5-051-D0540	24	18 ~ 30	1.5	36.0	4000	472	529	61	

*1: Average values in free air and rated voltage condition.