



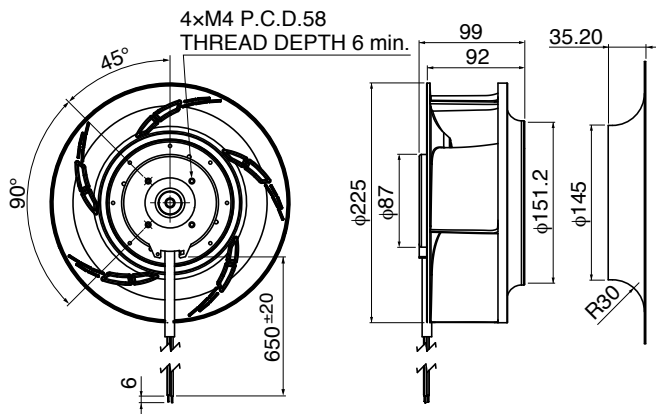
■ 一般仕様 General Specifications

モーター保護	ロック保護、逆接続防止
Motor Protection	Locked rotor, Reverse polarity
絶縁抵抗	10MΩ以上、DC500V
Insulation Resistance	10 MΩ min, measured with 500V DC between all leads shorted together and case
絶縁耐圧	AC500V 1分
Dielectric Withstand Voltage	AC500V 1 minute
許容環境温度範囲	-30°C ~ +70°C (Operating)
Allowable Ambient Temperature Range	-40°C ~ +80°C (Storage)
	実用上さしつかえない状態で結露無きこと non-condensing environment

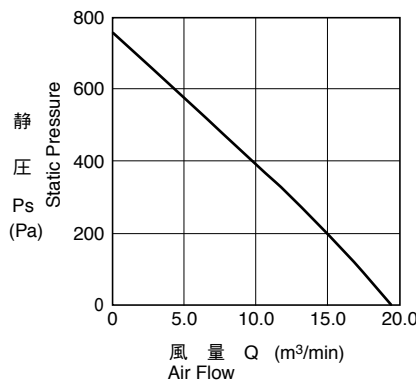
■ 期待できる寿命 Expected Life

※故障率 10% (L10 Life)
※ Failure Rate: 10% (L10 Life)
40°C 70,000 時間 (Hours)

■ 外観図 Outline



■ 特性曲線 Characteristic Curves



■ 材質 Material

インペラー	: プラスチック
軸受	: ボールベアリング
リード線	: UL1430 AWG18 + : 赤 - : 黒
速度制御	: 黄
速度信号	: 白
Impeller	: Plastic
Bearing	: Ball Bearings
Lead Wire	: UL1430 AWG18 + : Red, - : Black
Speed Control	: Yellow
Speed Signal	: White

* IP対応も可能です。別途お問い合わせ下さい。
IP compatible type is available for this item.

■ 仕様 Specifications

型式 Model	定格電圧 Rating Voltage	使用電圧範囲 Operating Voltage	定格電流 Current	定格入力 Input Power	定格回転速度 Speed	最大風量 Max. Air Flow		最大静圧 Max. Static Pressure		騒音 Noise	質量 Mass
	(V)	(V)	(A)*1	(W)*1	(min ⁻¹)*1	(m ³ /min)*1	(CFM)*1	(Pa)*1	(In H ₂ O)*1	(dB)*1	(g)
F225TB-092-D0730	48	36 ~ 72	2.5	120.0	3150	19.4	685	755	3.0	73.0	1650

*1: Average values in free air and rated voltage condition.