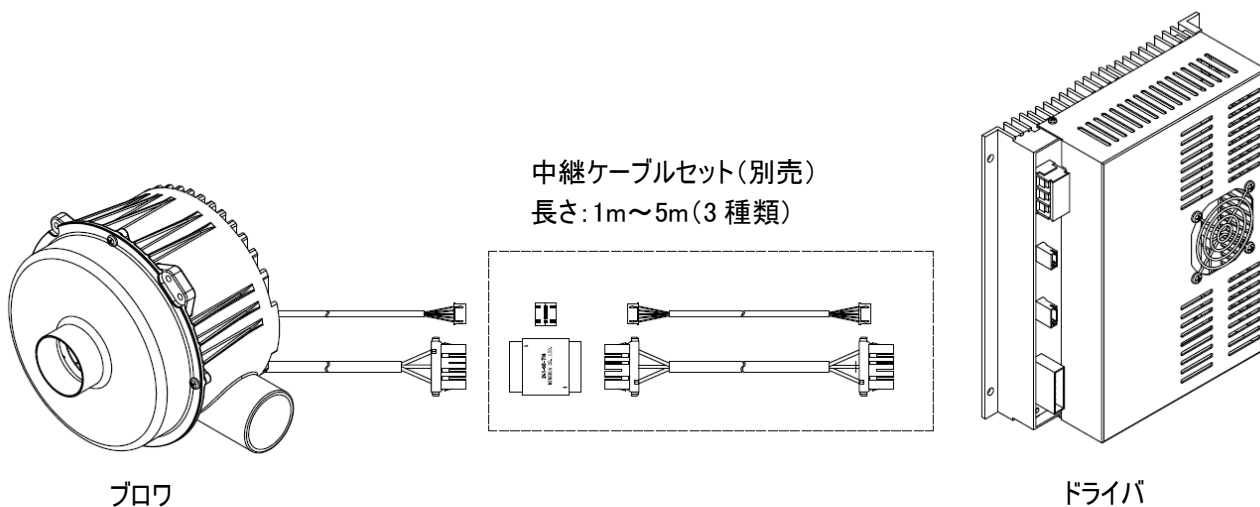


60DCF シリーズ用中継ケーブル

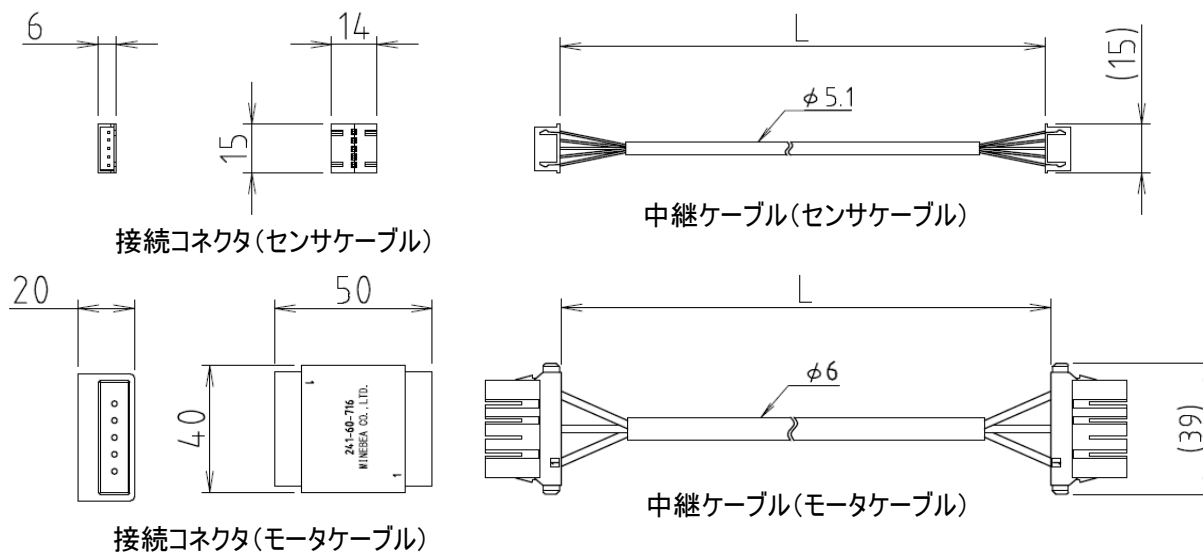
60DCF シリーズは、標準としてプロワとドライバ間の接続長が 0.4m となっております。プロワとドライバ間を延長したい場合には、オプション(別売)の中継ケーブルセットをご使用ください。中継ケーブルセットには中継ケーブル(モータケーブル、センサーケーブル)及び各ケーブルの接続コネクタがセットになっています。



・中継ケーブルセット

品番	長さL(m)
241-60-725-01	1
241-60-725-02	3
241-60-725-03	5

◇外形図(単位 mm)



※ご使用に際し必ず「取扱説明書」をお読みいただき、注意事項を十分ご確認の上、正しくお使いください。