

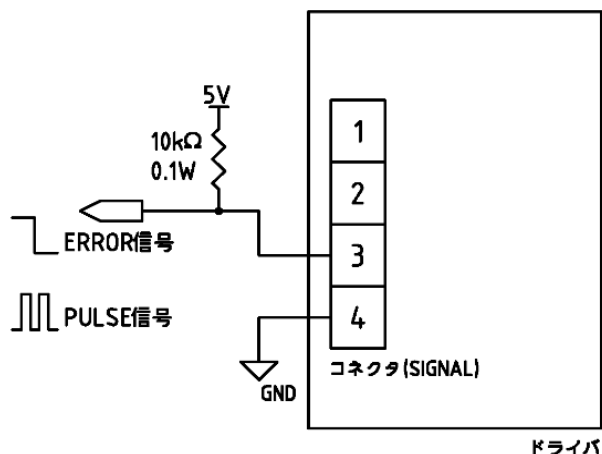
出力信号接続例

1 速度PULSE信号とERROR信号

オープンコレクタ出力のためプルアップしてご使用下さい。

重要

許容電圧15V, 許容電流10mAのため、プルアップ電圧と抵抗に注意して下さい。
許容範囲を超えてのご使用は、回路の誤作動や破損につながります。



2 速度パルス信号とエラー信号の分離方法参考例

重要

エラー信号のみ検出する場合は、速度パルスと区別するため、以下の様なタイマ回路をご用意ください。
あくまで組み合わせ例であり動作保証をするものではありません。
十分評価の上、お客様の責任においてご使用下さい。

