

60DCF シリーズ用プレフィルタ

60DCF シリーズ高圧ブロワを塵や埃などから保護するために御使用いただけます。高圧ブロワの吸込口へ直接取り付けすることができます。

・特徴

コンパクトなサイズ : ブロワ直径以下

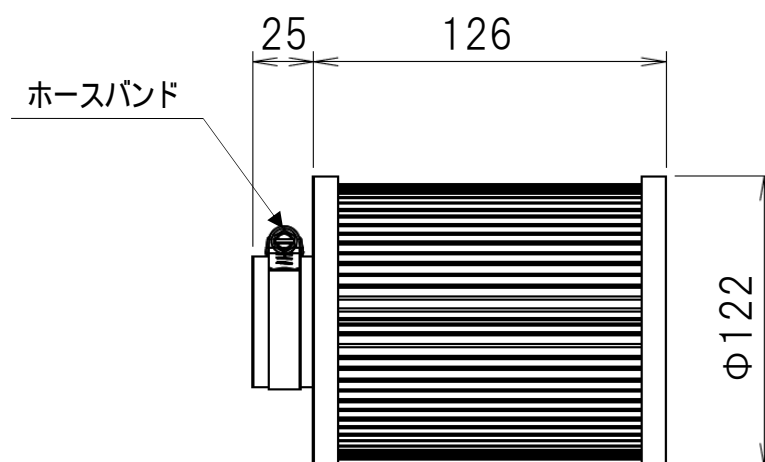
低圧力損失

共通デザイン : 60DCF-485(1200W)、60DCF-486(800W)、60DCF-487(600W)のいずれのモデルでも使用可能

・仕様

品番	捕集効率	初期圧力損失 (kPa)	質量 (kg)
781-60-727	80% @ 5 μ m	1 以下	0.4 以下

◇外形図(単位 mm)



プレフィルタ(781-60-727)

※ご使用に際し必ず「取扱説明書」をお読みいただき注意事項を十分ご確認の上、正しくお使いください。