

# ブラシレスブロワ プレフィルタ

品番: 781-60-727

## 取扱説明書

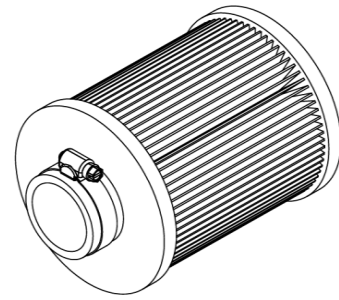
販売・製造元  
ミネベアミツミ株式会社 特機事業部  
〒251-8531  
神奈川県藤沢市片瀬1-1-1

問い合わせ先  
特機・防衛統括部  
〒105-0021  
東京都港区東新橋1丁目9番3号  
電話 (03) 6758-6711(代表)  
<https://product.minebeamitsumi.com/contact/>

## ブラシレスブロウ プレフィルタ 781-60-727 取扱説明書

## &lt;構成&gt;

セット内容		
プレフィルタ	…	1
ホースバンド	…	1
取扱説明書(本書)	…	1



## &lt;安全上のご注意&gt;

- ・ミネベアミツミ製品をご採用いただき、ありがとうございます。
- ・ご使用(組付、運転、保守、点検)の前に、必ず取扱説明書とその他の付属書類を熟読いただき、正しくご使用ください。
- ・機器の知識、安全の情報、注意事項のすべてについて習熟してからご使用ください。
- ・取扱説明書は、必要なときに取り出して読めるよう大切に保管すると共に必ず最終需要家までお届けいただくようお願いいたします。

## 一般注意事項

- ・本製品は、一般的な産業機器への組み込みを前提として設計されています。航空宇宙機器、幹線通信機器、原子力制御機器、生命維持装置、自動車、交通用信号機器、医療機器などのきわめて高い信頼性および安全性が必要とされる用途への使用はやめてください。
- ・本書に記載されている製品の使用条件や使用上の注意事項を逸脱して使用されるなど製品の誤った使用・不適切な使用に起因する障害に関して、弊社は一切その責任を負いません。
- ・本書に記載されている製品の仕様、外観、構造などは性能向上、生産上の都合により予告なしに変更することがあります。
- ・屋外での使用は行わないで下さい。

・この<安全上のご注意>では、安全注意事項のランクを「警告」「注意」として区分してあります。

- ⚠ 警告 取扱いを誤ると、使用者が死亡または重傷を負う可能性が想定される場合
- ⚠ 注意 取扱いを誤ると、使用者が傷害を負う危険が想定される場合、および物的損害のみの発生が想定される場合

## 1. 感電防止のために



警告

- ・点検は、電源遮断後 10 分以上経過した後にドライバ端子部をテストなどで電圧が0Vであることを確認してから実施してください。
- ・濡れた手で触れないでください。感電の原因となります。

## 2. 諸注意事項

次の注意事項についても十分留意ください。取り扱いを誤った場合には思わぬ事故・感電・けがなどの原因となります。



## 注意

## (1) 運搬・据付けについて

- ・製品の上に乗ったり、ものを載せないでください。
- ・製品を落下させたり、強い衝撃を与えないでください。
- ・次の環境条件でご使用ください。次の環境条件以外で使用すると故障の原因となります。
  - 周囲温度: 0°C から +50°C (凍結のないこと)
  - 周囲湿度: 90 % RH以下 (結露のないこと)
  - 保存温度: -20°C から +65°C
- その他: 屋内で使用。直射日光のあたる場所では使用しないこと。
  - 腐食性ガス、引火性ガス、オイルミスト、粉塵のないこと。
- 標高: 海拔 1000m 以下
- 振動: 5.9m/s<sup>2</sup> 以下 ( JISC0911 準拠)
- ・火災防止のため、爆発性ガス・有機溶剤・火気は絶対に吸引させないでください。
- ・爆発性雰囲気となる可能性のある場所には設置しないでください。
- ・本製品を改造、分解しないでください。

## (2) 保守点検について

- ・ブロワの運転中、停止後しばらくの間は高温になります。
  - 点検は、必ず電源を遮断し、冷えてから行ってください。
- ・ファンの回転中は、けがの恐れがあります。手や物を入れないでください。
- ・定期的に点検・清掃をおこなってください。
  - 目詰まりするとブロワの風量が減少し、ブロワの温度上昇や消費電力が増加する原因となります。
- ・軽度のフィルタ目詰まり・汚れの場合は、表面の塵、埃等をエアで吹き飛ばすか、吸引機などにて吸い取って下さい。強く押し広げたり、力を加えて清掃するとフィルタが破損します。
- ・汚れがひどい場合や、清掃しても目詰まりが改善されない場合は、新しいフィルタに交換してください。
- ・フィルタの交換頻度は、ご使用環境に合わせて決定してください。

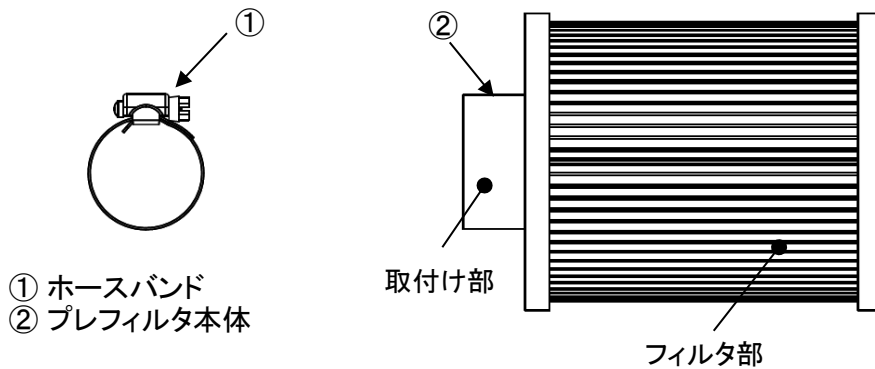
## (3) 廃棄について

- ・一般産業廃棄物として処置してください。

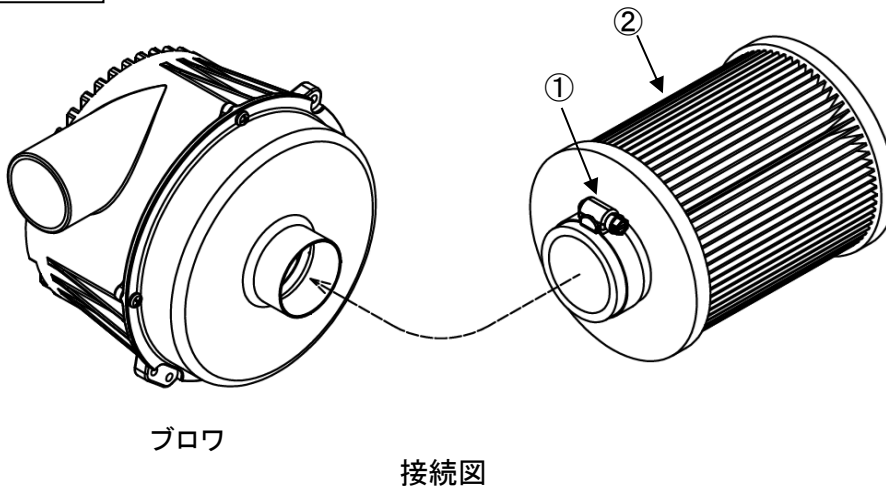
## (4) 使用中の注意事項

- ・ご使用中に異音や異臭が感じられたら直ちに AC 電源と制御入力信号を遮断して使用を中止して販売元までご連絡ください。

## 1. 部品の名称



## 2. 接続



- ・本製品は高圧ブロウ60DCFシリーズ専用です。  
(1200W、800W、600W共通)  
その他のアプリケーションでの使用は出来ません。
- ・本製品はプレフィルタとして設計されていますので、吐出し口に取り付けてのご使用は出来ません。
- ・付属のホースバンドの締付けトルクは1N・m以下として下さい。  
ホースバンドを締め過ぎると、フィルタの取付け部が破損する可能性があります。
- ・フィルタ部分に過大なストレスを加えないでください。
- ・フィルタの取付けは、ブロウ設置後として下さい。
- ・適用製品の取扱説明書を合わせてご覧ください。

## 3. その他

- ・本掲載内容は、予告なく変更する場合がありますのでご了承願います。
- ・製品のお問い合わせにつきましては、下記URLのWEBページから、もしくは購入ルートを通じてお問い合わせくださいますようお願い致します。  
問い合わせ : <https://product.minebeamitsumi.com/contact/>
- ・下記の弊社製品サイトで本資料をダウンロードできます。  
[https://product.minebeamitsumi.com/product/category/fanmotor/highpressure\\_blower/](https://product.minebeamitsumi.com/product/category/fanmotor/highpressure_blower/)



## 4. 仕様

## ・フィルタ性能

初期圧力損失	kPa	1以下
流量	m <sup>3</sup> /min	6
捕集効率	%	80以上 5 μmの粒子

## ・寸法 (mm)

