

※イメージ画像



【高圧ブロワ】 前列：60DCFシリーズ 後列：70DCFシリーズ



【オプション】 フィルター



【オプション】 60DCF用中継ケーブル

《仕様・特性》

■性能

セット型式	ブロワ ※1	ドライバ ※1	入力 [W]	定格電圧 [AC V]	入力電圧範囲 (50Hz/60Hz) [AC V]	参考値		最大風量 [m³/min]	最大静圧 [kPa]	最大質量 [kg]
						電流 [AC A]	回転速度 [min⁻¹]			
60DCF-485 ※3	123-60-731	MDS-01AL001-04	1200	200	180~264	6	18500	4	19	ブロワ : 3.0 ドライバ : 3.5
60DCF-485-01 ※2※3		MDS-01AL001-05								
60DCF-486 ※3	123-60-732	MDS-01AL001-04	800	100	90~264	4	17000	5.5	9.5	
60DCF-486-01 ※2※3		MDS-01AL001-05								
60DCF-487 ※3	123-60-733	MDS-01AL001-04	600	100	90~264	6	14000	3	11	
60DCF-487-01 ※2※3		MDS-01AL001-05								
70DCF-373 ※3※4※5	122-70-709	MDS-01AL003-02	2000	200	180~264	10	18000	5	28	ブロワ : 9.0 ドライバ : 4.0
70DCF-374 ※3※4※6	122-70-710							7.5	13	

※1 セット販売のみ ※2 ドライバの回転パルス出力なし ※3 全閉使用禁止 ※4 中継ケーブルの長さをご指定下さい。型式: 241-70-705-01/02/03 (1m/3m/5m)

※5 使用禁止領域: 20kPa以上、1m³/min以下 ※6 使用禁止領域: 0.5m³/min以下

《特徴》

- 小型・ハイパワー・高効率・省エネ
- 高調波対策電源を搭載 IEC61000_3_2準拠
- 過電流保護・軸拘束保護・異常温度上昇保護(自動停止機能付)

《用途》

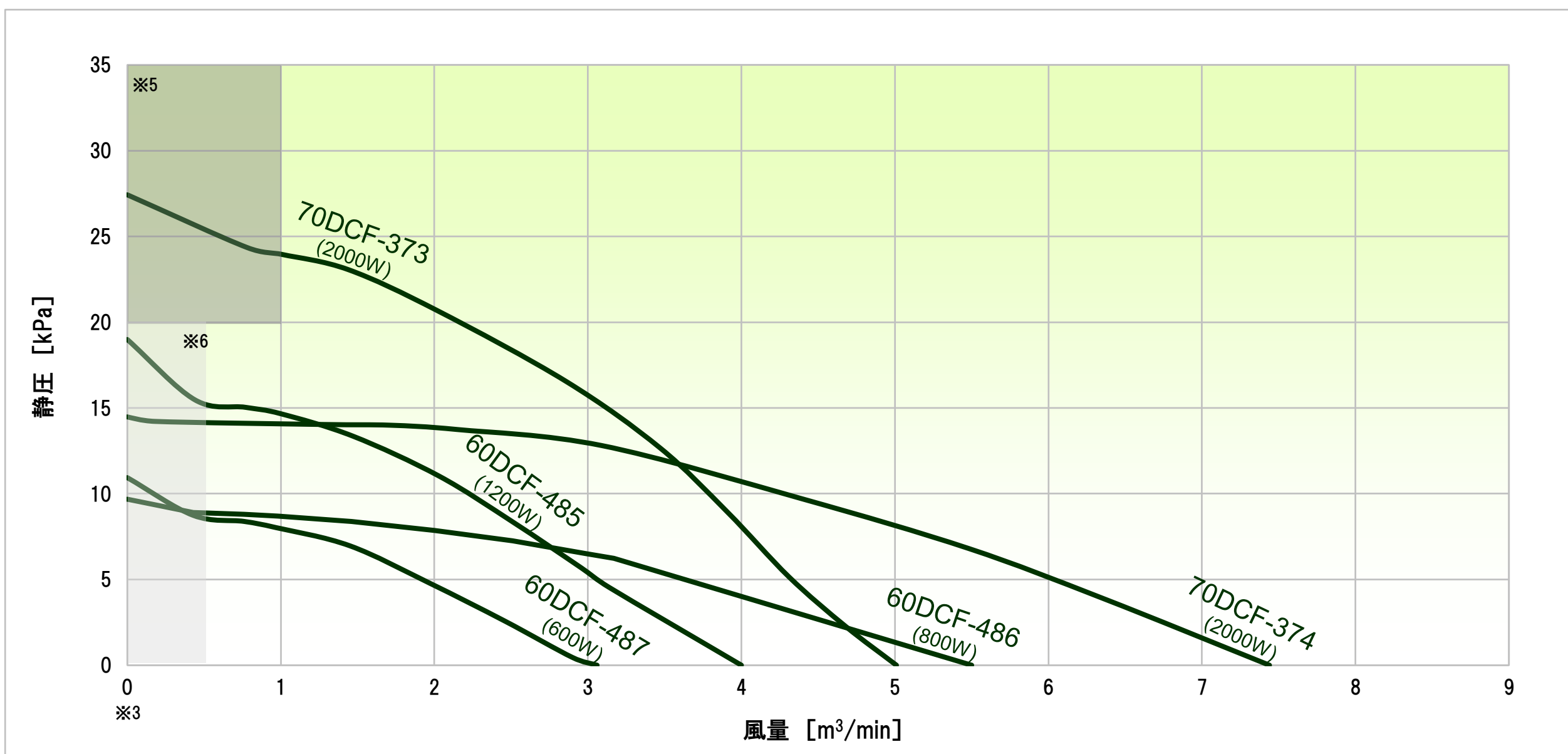
- 丁合機/印刷機
- 半導体製造装置
- 集塵機/吸引機
- 食品機械(製造・包装・搬送)
- 工場エア

■吐出特性 (参考値のため保証値ではありません。)

■標準仕様

動作温度範囲	0°C ~ +50°C (結露なきこと)
保存温度範囲	-20°C ~ +65°C
絶縁種別	A種
絶縁抵抗	DC500Vにて 10MΩ 以上
耐電圧	ブロワ・ドライバ: AC1500V 1分間
安全規格	ブロワ: IEC/EN/UL62368-1※6, UL507※6, CSA-C22.2 No. 113 ※6 ドライバ: IEC/EN/UL62368-1※6, UL61800-5-1※7, UL508C ※8, CSA-C22.2 No. 14 ※6

※6 60DCF、70DCF共通 ※7 60DCFのみ ※8 70DCFのみ
TUV認証につきましては、TUV Rheinlandの認証データベースをご確認頂くか弊社までお問合せ下さい。

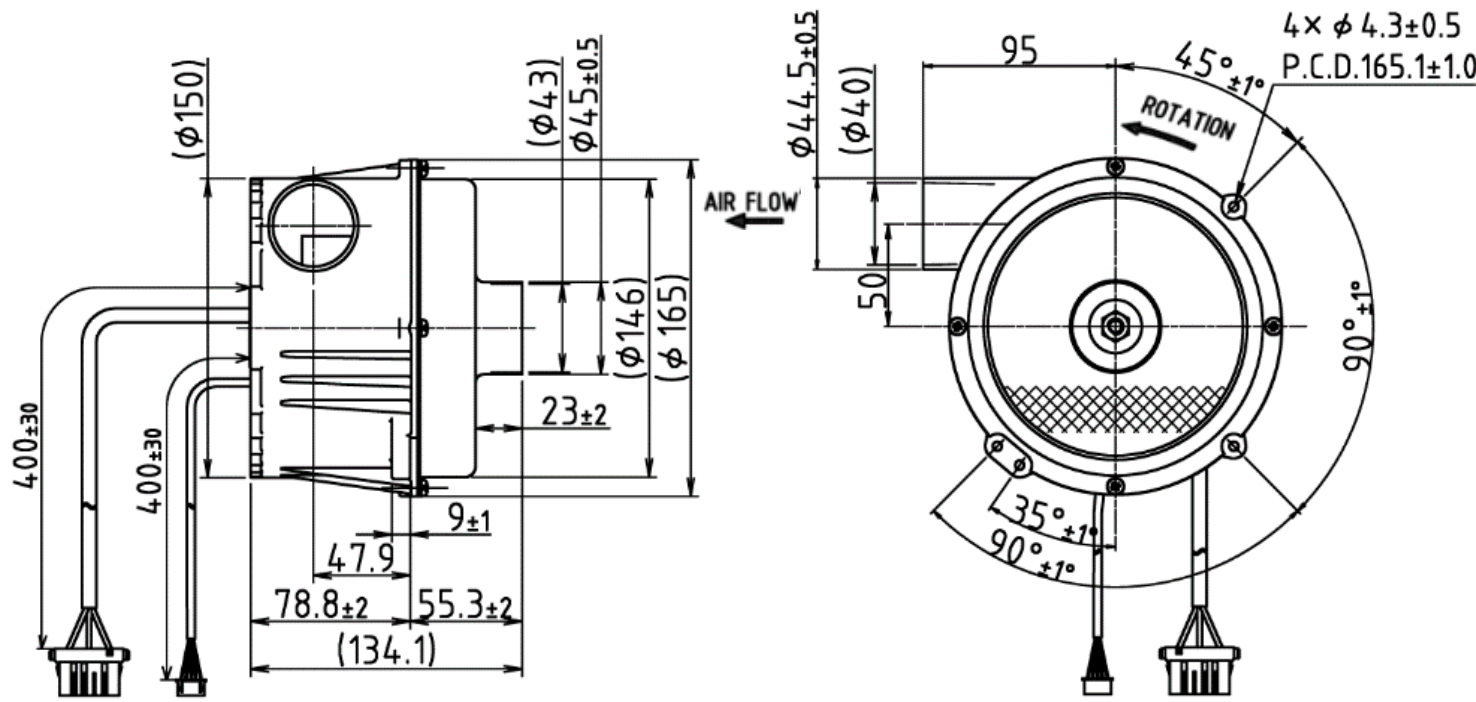


※3 全閉使用禁止 ※5 使用禁止領域: 20kPa以上、1m³/min以下(70DCF-373) ※6 使用禁止領域: 0.5m³/min以下(70DCF-374)

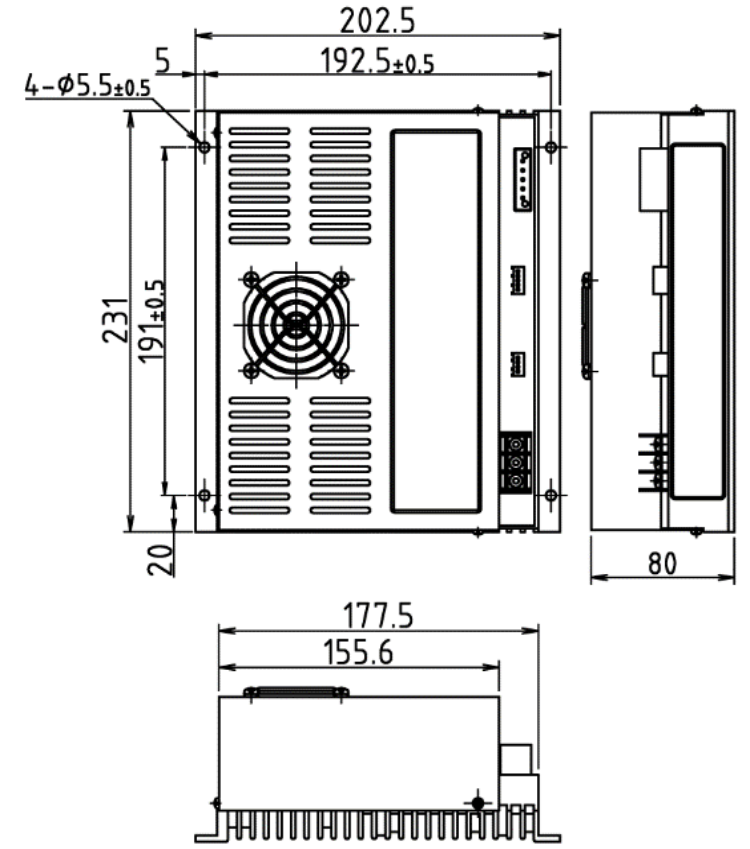
《 外観図 》

■60DCF-485 / 60DCF-486 / 60DCF-487 共通

ブロウ

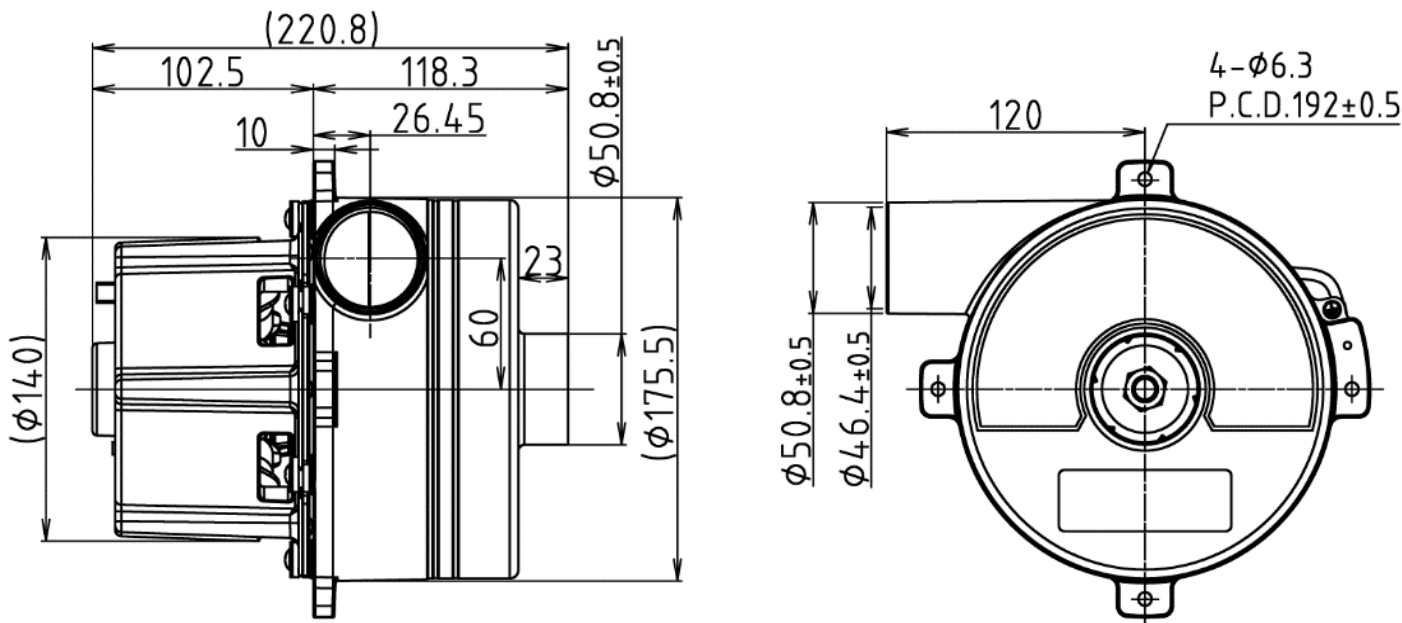


ドライバ

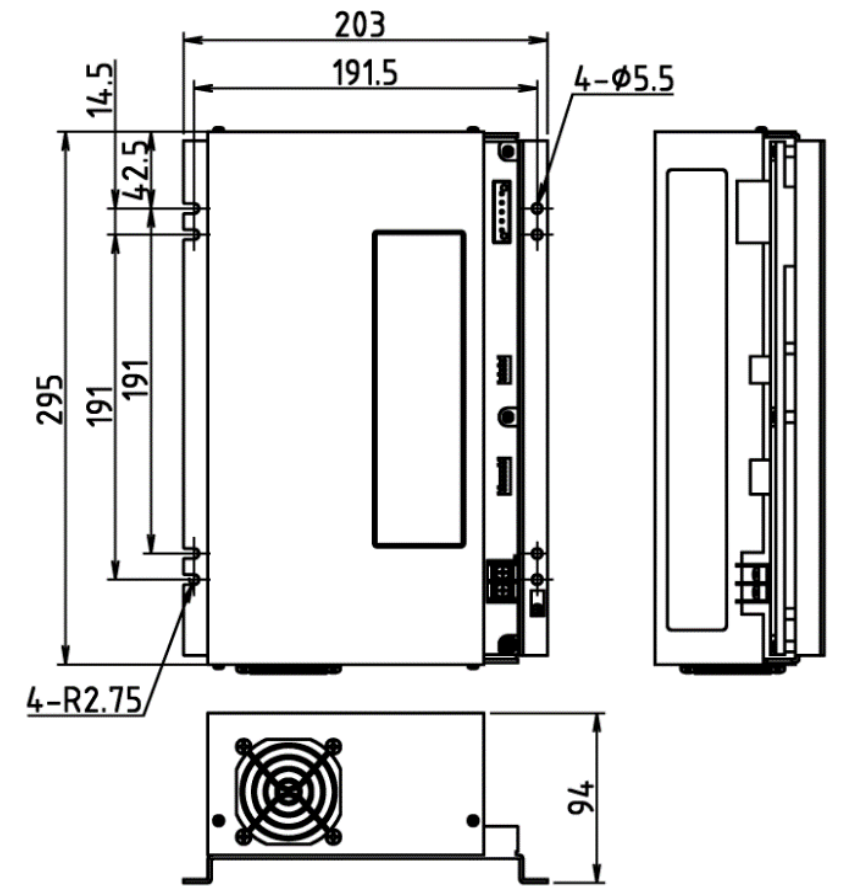


■70DCF-373 / 70DCF-374 共通

ブロウ

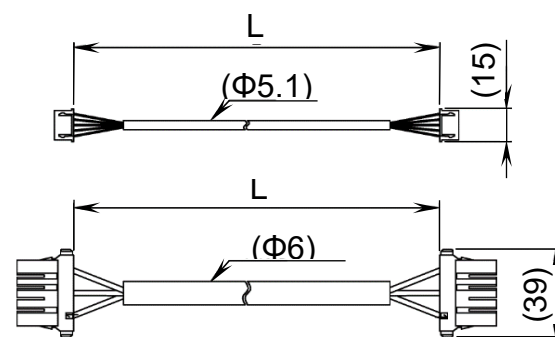


ドライバ

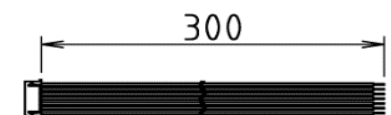


中継ケーブル

型式	長さL(m)
241-70-705-01	1
241-70-705-02	3
241-70-705-03	5



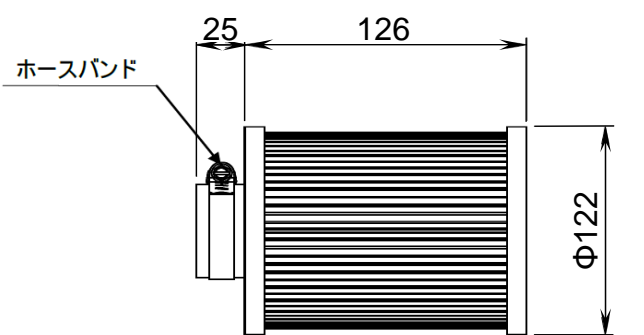
信号ケーブル



■オプション

フィルタ

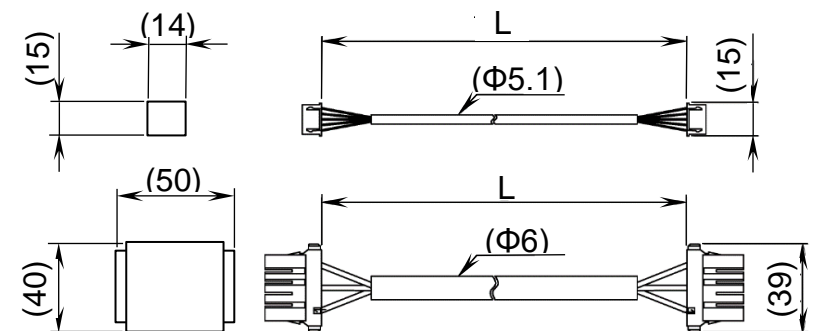
対象	型式
60DCF用	781-60-727
70DCF用	781-70-702



60DCFと70DCFは口径が異なります。

60DCF用中継ケーブル

型式	長さL(m)
241-60-725-01	1
241-60-725-02	3
241-60-725-03	5



ミネベアミツミ株式会社

〒105-0021 東京都港区東新橋1丁目9番3号
Tel: 03-6758-6711(代表)
特機・防衛統括部

製品についてのお問い合わせは弊社担当営業またはホームページからお問い合わせください。

<https://product.minebeamitsumi.com>

各種資料(取説・DXF等)ダウンロード可能

●お取扱いは

ミネベアミツミ株式会社 無断転写禁止。記載内容は予告なく変更する場合があります。