

SiriusXMラジオ受信アンテナ (ホーム用) SiriusXM radio antenna (for Home) XMA-P1T7

概要 / OUTLINE

米国の衛星デジタルラジオ放送を受信するホーム用のアンテナ。

Sirius XM Radio社様の放送受信アンテナで、仕様は、Sirius XM Radio社様と契約を結ばれたメーカーのみの公開。

Home-use antenna for receiving the United States' digital radio broadcasting.

This is a receiver antenna for Sirius XM Radio, and its specification is open only to makers under contract with Sirius XM Radio.



特長 / FEATURES

1. 受信周波数：2.3GHz
2. メタルループアンテナ採用：高利得タイプ
3. NGVA3.0規格対応
4. 外形寸法：60(W)×70(D)×20(H)mm
5. コネクタ：SMB
6. ケーブル長：6196mm

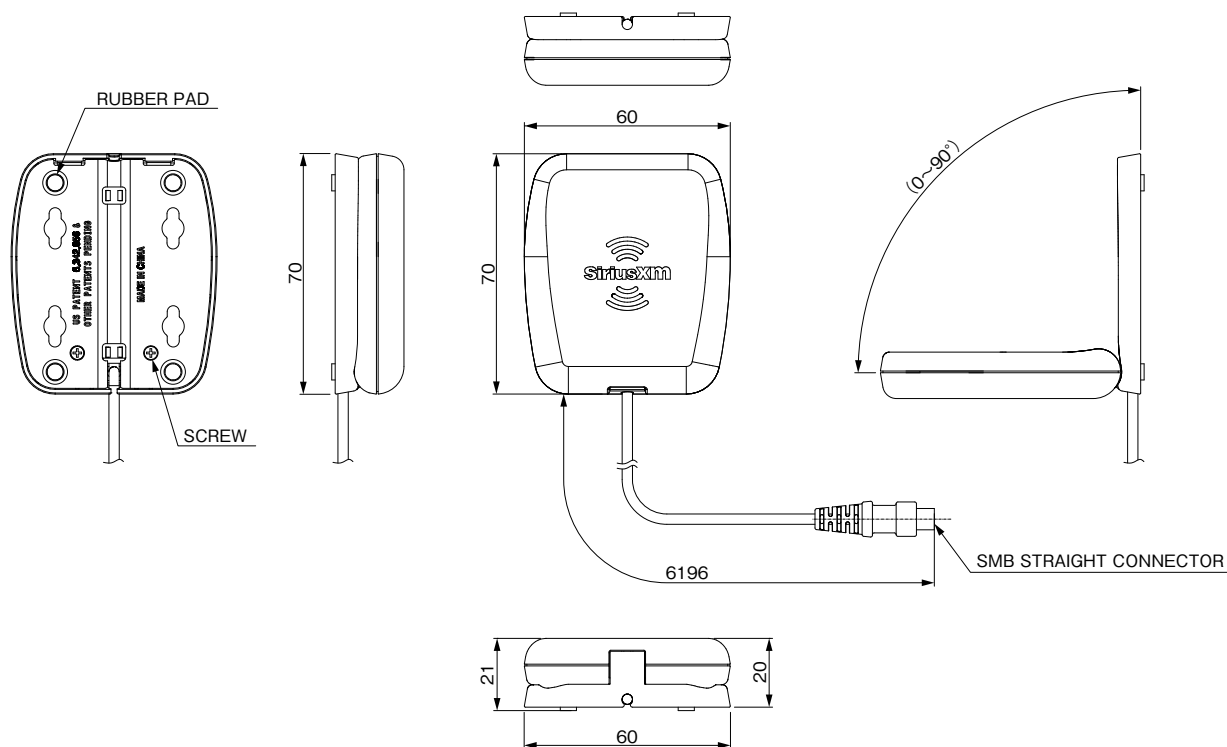
1. Reception Frequency: 2.3GHz
2. Metal loop antenna is employed: high-gain type
3. Compatible with NGVA 3.0.
4. External Dimensions: 60(W)×70(D)×20(H) mm
5. Connector: SMB
6. Cable Length: 6196mm

仕様 / SPECIFICATIONS

項目/Item	規格/Specifications
受信周波数 Receiving Frequency	2.3GHz

※Sirius XM Radio社様の規格に準ずる。
Pursuant to Sirius XM Radio standards.opened.

外形図 / DIMENSIONS



Unit : mm