

## 特長



1. アンテナパターンがカスタムモデル。
2. 低電源電圧・低消費電流タイプ。
3. 小型アンテナ素子 20 (W) ×20 (D) ×4 (H) mm。
4. ケーブル長及びコネクタ形状はカスタム対応。

## 仕様

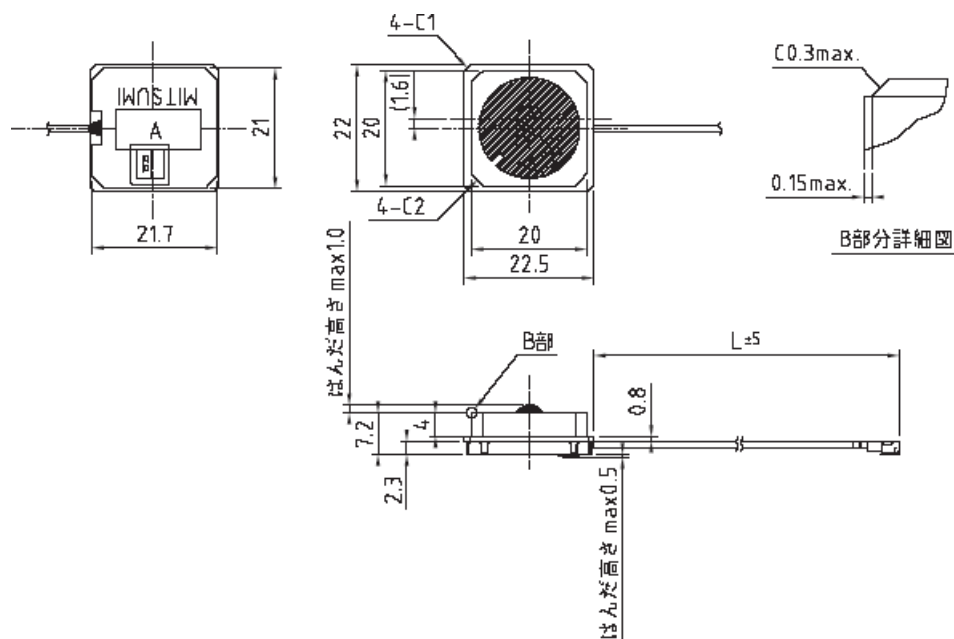
アンテナ部 受信周波数	1575.42±1.023MHz
アンテナ部 受信偏波	右旋円偏波/RHCP
アンテナ部 アンテナ利得	1.0dBi typ.※1
アンテナ部 出カインピーダンス	50Ω
LNA部 受信周波数	1575.42MHz
LNA部 雑音指数	1.1dB typ.
LNA部 利得	26dB typ.
LNA部 利得平坦度 (受信帯域内)	1dB max.
LNA部 帯域外減衰量	18dB min. (fo±50MHz)
総合利得	26dBi typ. (天頂) ※1
総合 電源電圧	3.0V
総合 消費電流	6.5mA typ. 8mA max.
最小受注単位	120,000台/年

## GPA-CG2C2

2023/03/22

※1 条件 : 22×22mm グランド板上。ケーブル長 100mm

## 外形図



Unit:mm

## おことわり

- ・記載された製品は改良などにより、外観及び記載事項の一部を予告なく変更することがあります。
- ・記載内容は実際にご注文される時点での個別の製品の仕様を保証するものではありませんので、ご使用にあたりましては、必ず製品仕様書・製品規格をご請求の上、確認して頂きますようお願い致します。